

# TSR 43, 47/48, 50/52

---

Bruksanvisning i original  
**Original instructions**  
Originalbetriebsanleitung

Part No 9047, 9049,9051-A



**VARNING!** Läs bruksanvisningen före användning av maskinen.

**WARNING!** Read the instruction manual before using the machine.

**ACHTUNG!** Bitte lesen Sie die Betriebsanleitung vor Inbetriebnahme der Maschine sorgfältig durch.

Dustcontrol reserverar sig för tryckfel och produktförändringar.

Dustcontrol reserves the right to change specifications without notice and is under no obligation to alter previously delivered products. Dustcontrol is not responsible for errors or omissions in this user instruction.

Keine Gewähr für Druckfehler. Produktänderungen vorbehalten.

**Tillverkare/Manufactured by/Hersteller:**

Dustcontrol AB  
Kumla Gårdsväg 14  
SE-145 63 Norsborg  
Tel: + 46 8 531 940 00  
support@dustcontrol.se  
www.dustcontrol.com

**Såld av/Sold by/Verkauft von:**

# Innehållsförteckning

|                             |     |                             |       |
|-----------------------------|-----|-----------------------------|-------|
| Säkerhetsföreskrifter _____ | 4   | Tillbehör _____             | 9     |
| Tekniska data _____         | 5   | Underhåll _____             | 10    |
| Funktionsbeskrivning _____  | 6   | Garanti _____               | 12    |
| Mått och uppställning _____ | 6   | Felsökning _____            | 11    |
| Installation _____          | 7-8 | Reservdelar _____           | 31-33 |
| Provkörning _____           | 9   | EG-försäkran _____          | 34    |
|                             |     | Dustcontrol Worldwide _____ | 35    |

# Contents

|                                   |       |                             |       |
|-----------------------------------|-------|-----------------------------|-------|
| Safety Considerations _____       | 13    | Accessories _____           | 18    |
| Technical Data _____              | 14    | Service _____               | 19    |
| System Description _____          | 15    | Warranty _____              | 20    |
| Dimensions and Arrangements _____ | 15    | Trouble Shooting _____      | 21    |
| Installation _____                | 16-17 | Spare Parts _____           | 31-33 |
| Test Running _____                | 18    | EG-declaration _____        | 34    |
|                                   |       | Dustcontrol Worldwide _____ | 35    |

# Inhaltsverzeichnis

|                               |       |                                |       |
|-------------------------------|-------|--------------------------------|-------|
| Sicherheitsvorschriften _____ | 22-23 | Wartung _____                  | 28    |
| Technische Daten _____        | 23    | Zubehör _____                  | 29    |
| Funktionsbeschreibung _____   | 24    | Gewährleistung _____           | 29    |
| Maße und Aufstellung _____    | 24    | Fehlersuche _____              | 30    |
| Installation _____            | 25-26 | Ersatzteile _____              | 31-33 |
| Probelauf _____               | 27    | EG-Konformitätserklärung _____ | 34    |
|                               |       | Dustcontrol Worldwide _____    | 35    |

# Säkerhetsföreskrifter

Läs hela detta instruktionshäfte innan maskinen startas.

Utrustningen får monteras och skötas endast av behöriga personer som tagit del av denna skrift. Dustcontrol ansvarar ej för skador på utrustningen som uppkommit pga felaktig installation eller felaktigt handhavande av utrustningen.

**Varning!** Vid användandet av elektriska maskiner ska nedanstående grundläggande säkerhetsföreskrifter följas för att minska risken för brand, elstöt eller personskada.

## 1. Viktigt!

Inga heta eller glödande partiklar får sugas med enheten. Maskinen ska ej användas för explosiva varor, instabila eller pyrofora ämnen eller damm med minsta antändningsenergi (MIE) < 1mJ.

– **VARNING!** Användaren ska vara tillräckligt instruerad om användandet av dessa maskiner.

– **VARNING!** Denna maskin är endast för torr användning.

– **FÖRSIKTIGHET!** Denna maskiner får endast användas inomhus.

– **FÖRSIKTIGHET!** Denna maskin ska endast magasineras inomhus.

## 2. Arbetsmiljön

Håll utrymmet vid centralenheten rent. Lagra eller hantera inte lättantändliga vätskor eller gaser i närheten.

## 3. Överbelastning

Vid larmindikation - återstarta inte maskinen förrän felet är konstaterat och åtgärdat. Använd maskinen för avsett ändamål och följ föreskrifterna för det material som sugs.

## 4. Kroppsskador

Varning för starkt undertryck  
Starta aldrig pumpen utan att kanalerna är anslutna. Låt aldrig sugpunkten komma i kontakt med någon kroppsdel. Prova aldrig undertrycket med handflatan eller andra kroppsdelar. Det starka undertrycket kan skada hudens blodkärl.

Varning för het utblåsluft

Tänk på att utblåsningsluften kan vara 150° C varm.

## 5. Elektricitet

En separat, låsbar arbetsbrytare måste installeras och vara lätt åtkomlig från den plats där pumpen står. Försök aldrig att på egen hand ändra elektriska kopplingar. Ett fel kan medföra livsfara. Den elektriska installationen får endast utföras av behörig elektriker. Se också punkt 7 - Varning.

## 6. Viktig åtgärd

Bryt och lås arbetsbrytaren före demontering av skyddsplåtar och kanaler.

## 7. Kontroll av skador

Kontrollera regelbundet att maskinen inte har skador eller förslitningar. Uppstår skador ska dessa åtgärdas av en auktoriserad serviceverkstad som är godkänd av Dustcontrol eller av Dustcontrol själva.

Om nätsladden är skadad måste den bytas av Dustcontrol eller auktoriserad serviceverkstad, som är godkänd av Dustcontrol.

## 8. Varning

Använd endast tillbehör och utbytesdelar som finns i Dustcontrols katalog. OBS! Vid användandet av felaktiga delar eller piratdelar (framförallt filter och plastsäckar) kan maskinen läcka hälso-farligt damm med personskador som följd.

Denna apparat är inte avsedd att användas av personer (inklusive barn) med nedsatt fysisk, sensorisk eller mental förmåga eller brist på erfarenhet och kunskap, såvida de inte övervakas eller får instruktioner angående användning av apparaten av en person som ansvarar för deras säkerhet. Barn bör övervakas så att de inte leker med apparaten.

Denna maskin är avsedd för kommersiellt bruk, till exempel i hotell, skolor, sjukhus, fabriker, butiker, kontor och uthyrare.

# Tekniska data

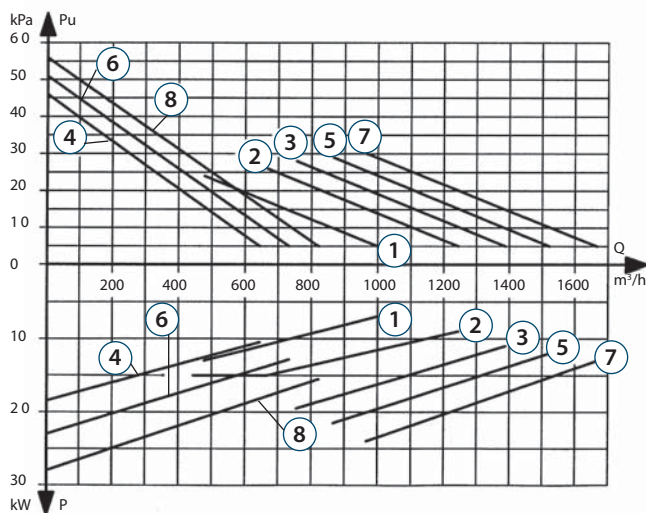
| TEKNISKA DATA, benämning |                   | TSR 43  | TSR 47/48 | TSR 50/52 |
|--------------------------|-------------------|---------|-----------|-----------|
| Varvtal RPM              | rpm               | 4300    | 4700      | 5000      |
| Vikt                     | kg                | 430     | 450       | 530       |
| Max dP                   | kPa               | 46      | 50        | 54        |
| Nominellt tryck          | kPa               | 35      | 37        | 40        |
| Max Q                    | m <sup>3</sup> /h | 650     | 700       | 800       |
| Ljudnivå kåpa 1 m        | dB(A)             | 66      | 66        | 66        |
| Inlopp/Utlopp            | Ømm               | 108/108 | 108/108   | 108/108   |

\* DC Green System, standard, Max 22 kPa

## MÄRKEFFEKT

| ART NR/MOTOR | Hz | TSR 43         | TSR 47/48    | TSR 50/52    |
|--------------|----|----------------|--------------|--------------|
| 230 V        | 50 | 107252/18.5 kW | 107752/22 kW | 109252/30 kW |
| 400 V        | 50 | 107250/18.5 kW | 107750/22 kW | 109250/30 kW |

## TRYCKALSTRING OCH EFFEKTFÖRBRUKNING



1. TPR 35 11 kW
2. TPR 40 15 kW
3. TPR 43 18,5 kW
4. TSR 43 18,5 kW
5. TPR 47/48 22 kW
6. TSR 47/48 22 kW
7. TPR 50/52 30 kW
8. TSR 50/52 30 kW

Kapacitetskurvorna är mätta som den faktiskt tillgängliga kapaciteten i ett sugsystem. Det innebär att utloppsförluster från ett normalt utlopp (ljuddämpare och backventill/böj) har subtraherats från pumpens/fläktens tryckalstring. Med diffusor på utlopp kan

högre undertryck erhållas. Angivna luftflöden gäller luft av normalt tryck (101,3 kPa) och normal temperatur (20°C).

Vakuomalstrarna kan användas även för blås och ger då ett högre tryck än vid sug.

# Funktionsbeskrivning

## Sidokanalstyp

Dustcontrol TSR är turbopumpar av sidokanalstyp med två turbinhjul. Mellan inlopp och utlopp löper skovlar genom en passage med mycket små spel. Det är därför viktigt att det inte kommer in några partiklar i pumpen - haveririsk! Turbopumpen komprimerar luft och det är därför helt naturligt att den blir het under drift.

## Kylluft

Dustcontrols TSR turbopumpar är remdrivna i två seriekopplade steg. Kylluft släpps in genom ett kylluftintag mellan de två pumpstegen. Det andra steget kyler då indirekt det första.

Luft hämtas från pumpens botten. Luftens passage får inte hindras. Skyddsgaller mot löv, papper etc levereras med som standard.

## Backventil

När flera enheter parallellkopplas ska Dustcontrol TSR kompletteras med backventil på inloppet.

## Remdrift

Pumpen är remdriven. Utväxling och motor-storlek bestämmer pumpens kapacitet.

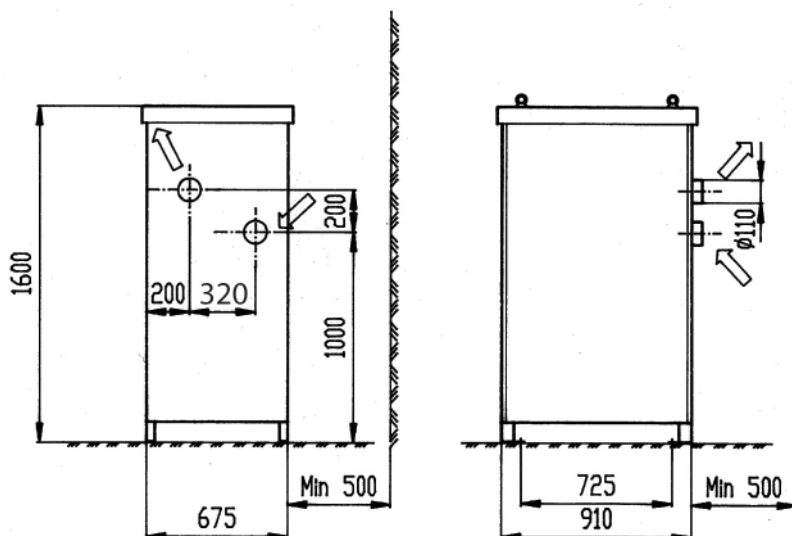
Om man behöver ändra kapaciteten är det möjligt att byta motor, remskivor och kilremmar. Om detta blir aktuellt - kontakta Dustcontrol för mer information. Se adresser och telefonnummer längst bak i denna instruktion.

## Termoprotektor

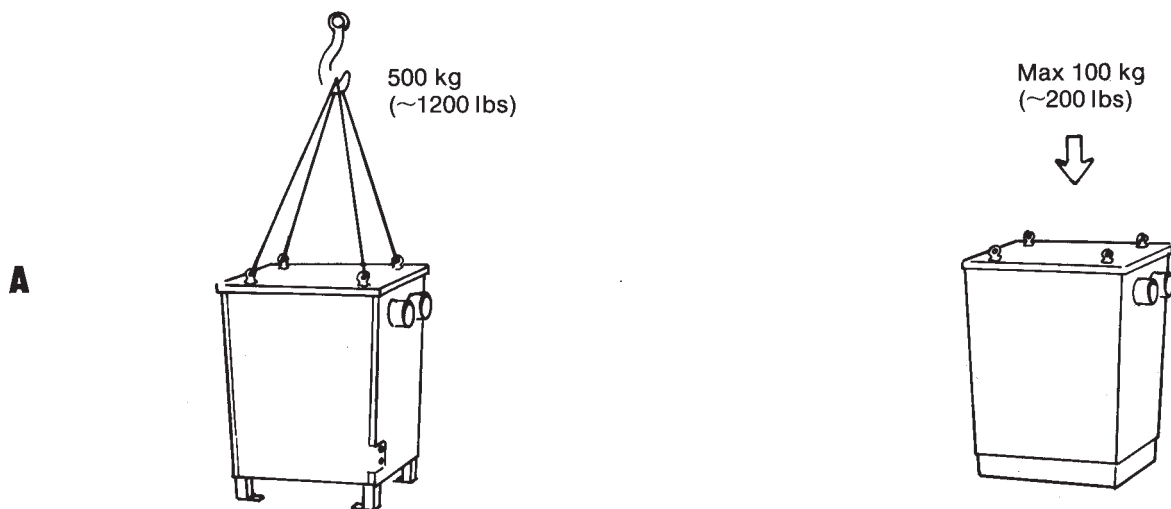
Turbopumpen är utrustad med en termoprotektor. Om friliggande lagret blir varmare än 120°C löser termoprotektorn ut. Termoprotektorn måste vara kopplad till elskåpet.

# Mått och uppställning

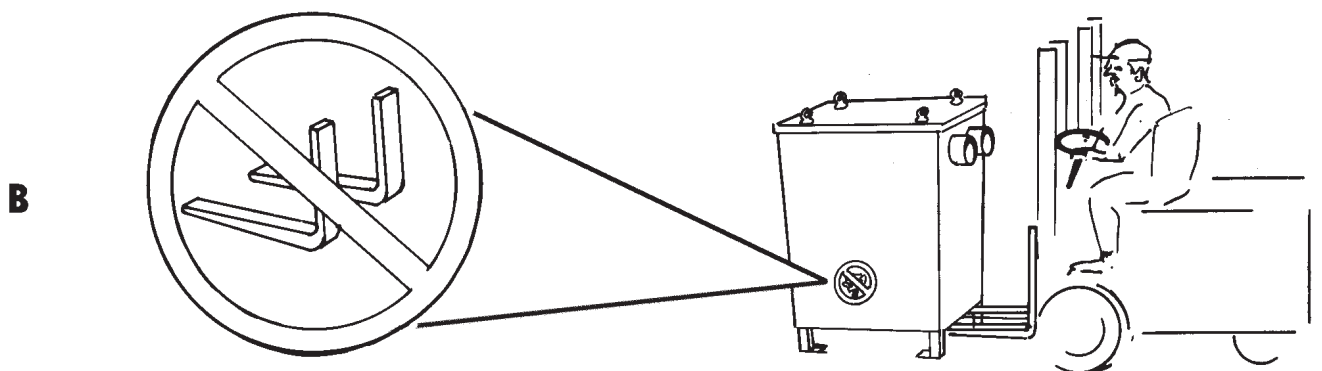
TSR 43, TSR 47/48, TSR 50/52



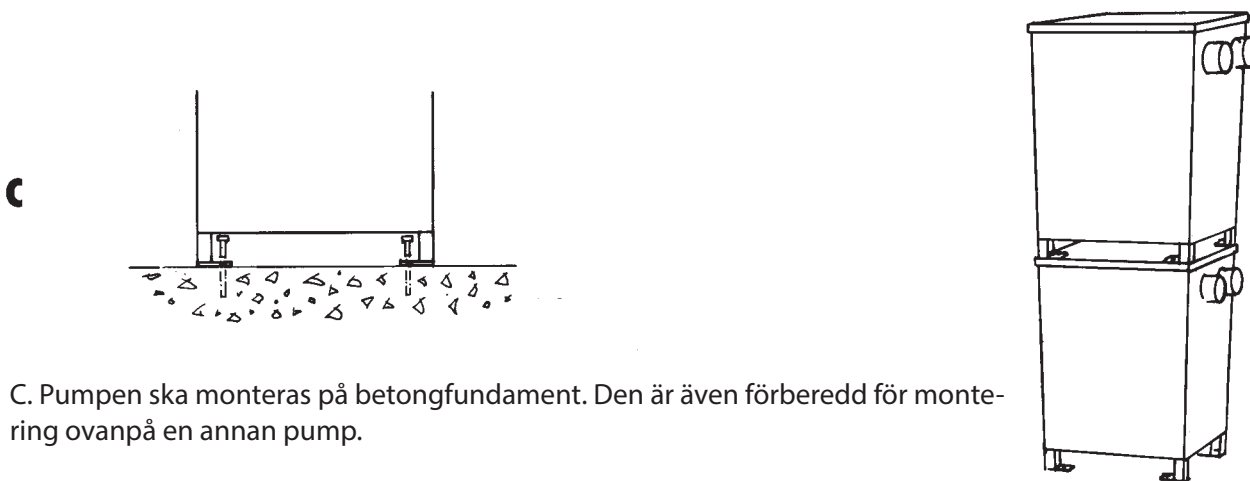
# Installation



A. Tillåtna belastningar vid montage.



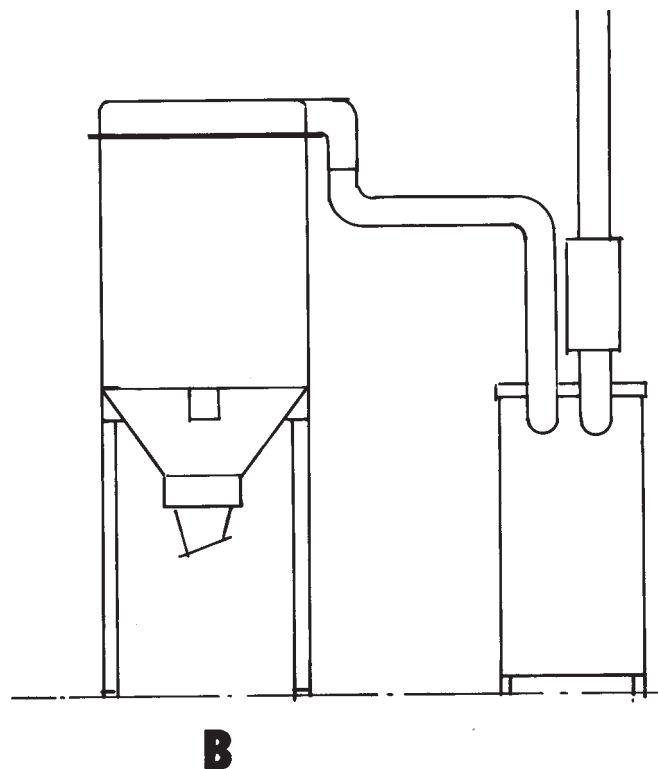
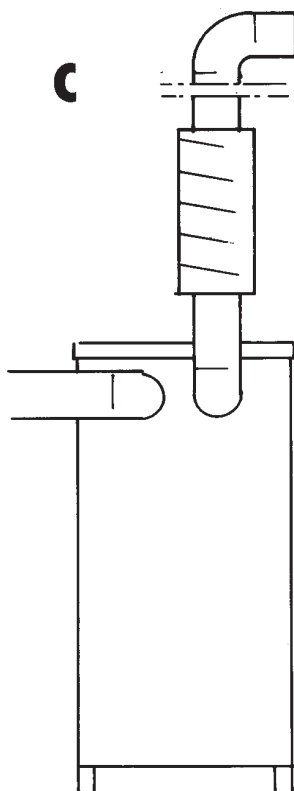
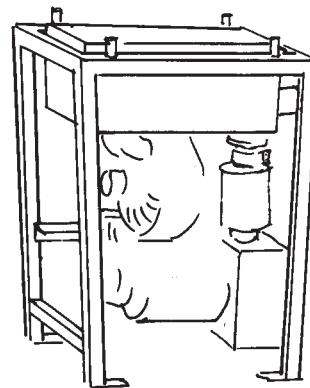
B. Lyft ej från denna sida.



C. Pumpen ska monteras på betongfundament. Den är även förberedd för monterings ovanpå en annan pump.

# Installation

1. Skruva fast pumpen i betongplattan.
2. Ta loss skyddsplåtarna.
3. Anslut inlopp och utlopp. Starta aldrig pumpen utan att kanalerna är anslutna.
4. Inloppet ska alltid vara anslutet till en stoftavskiljare med filter - se figur B. Inga partiklar får komma in i pumpen.
5. Utloppet kan utrustas med ljuddämpare. Utloppsljudet sänks då från ca 75 dB(A) till ca 62-64 dB(A). Se Tillbehör.
6. Om utloppet riktas uppåt ska det avslutas med en böj så att inte regnvatten kommer in i utloppet, se figur C. Tänk på att blåsluften kan vara 100-150°C varm.
7. Den elektriska installationen ska göras av behörig elektriker. En separat, låsbar arbetsbrytare ska monteras i närheten av pumpen.
8. Pumpens termoprotektor måste kopplas in för att garantin ska gälla.
9. Styrskåpet ska utrustas med termiskt motorskydd som ställs och testas av elektriker. Kontrollera att pumpen har rätt rotationsriktning.





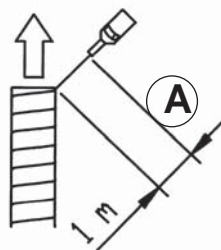
# Provkörning

1. Se till att arbetsbrytaren är frånslagen och låst. Kontrollera remspänningen (se figur B på nästa sida). Låt remskivorna rotera och lyssna så att inga skrapande ljud hörs. Kontrollera att inlopp och utlopp är ordentligt anslutna.
2. Montera skyddsplåtarna. Kontrollera så att det är möjligt att starta pumpen utan att någon som befinner sig i närheten kan skadas och att alla uttag i systemet är stängda.
3. Anslut en manometer till sugsidan så nära pumpen som möjligt. Manometern ska vara kalibrerad till minst 60 kPa.
4. Slå till arbetsbrytaren. Starta pumpen och lyssna. En hög ton från turbinhjulen hörs. När pumpen hämtar luft från kyluftintaget hörs även ett svagt väsande.
5. Mät trycket på sugsidan. Jämför med det tryck som anläggningen är dimensionerad för.
6. Kontrollera sugsystemets funktion.
7. Det är helt normalt att pumpens utlopp blir mycket varmt efter någon timmes körning.

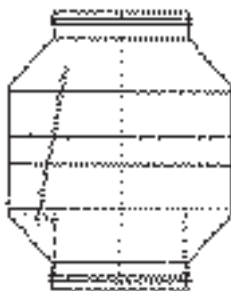
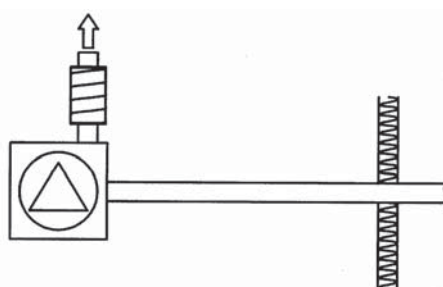
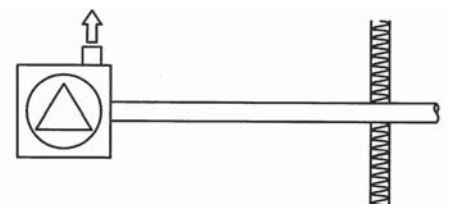
# Tillbehör

## Ljuddämpare

| Art nr | Ansl | Dimensioner  |
|--------|------|--------------|
| 3182   | ø160 | L=1200, ø355 |
| 3183   | ø160 | L=600, ø355  |
| 3184   | ø160 | L=600, ø260  |



| Art nr | (A)      |
|--------|----------|
| -      | 75 dB(A) |
| 3184   | 64 dB(A) |
| 3182   | 62 dB(A) |



### Art nr 8051 Backventil ø160

Monteras på inloppssidan när flera TSR parallellkopplas. För lämpliga rördetaljer - se Dustcontrols katalog.

# Underhåll

Pumpen ska ses över minst två gånger per år och smörjas enligt smörjintervallerna längst ned på denna sida.

1. Starta pumpen och lyssna efter missljud. När alla uttag är stängda ska det höras ett svagt väsande från kylfluttintaget.
2. Stäng av pumpen och lås arbetsbrytaren.
3. Ta bort skyddsplåtarna.
4. Dra runt remskivorna. Lyssna efter missljud.
5. Kontrollera slitaget på remmarna och byt vid behov. Antingen byter man alla remmar eller ingen. Se figur A.

## Byte av remmar

- Lyft motorn med mutter (1) och lossa remmarna.
  - Byt remmar.
  - Spänn remmarna med mutter (2). Justera spänningen. Se figur B.
6. Kontrollera att remskivorna inte är skeva och att axlarna är parallella. Remskivorna ska ligga i linje med varandra. Pumpens vinkel kan justeras med skruv (3), figur C.
  7. Turbopumpens lager ska smörjas med Dustcontrol lagerfett för turbopumpar, art nr 9928.

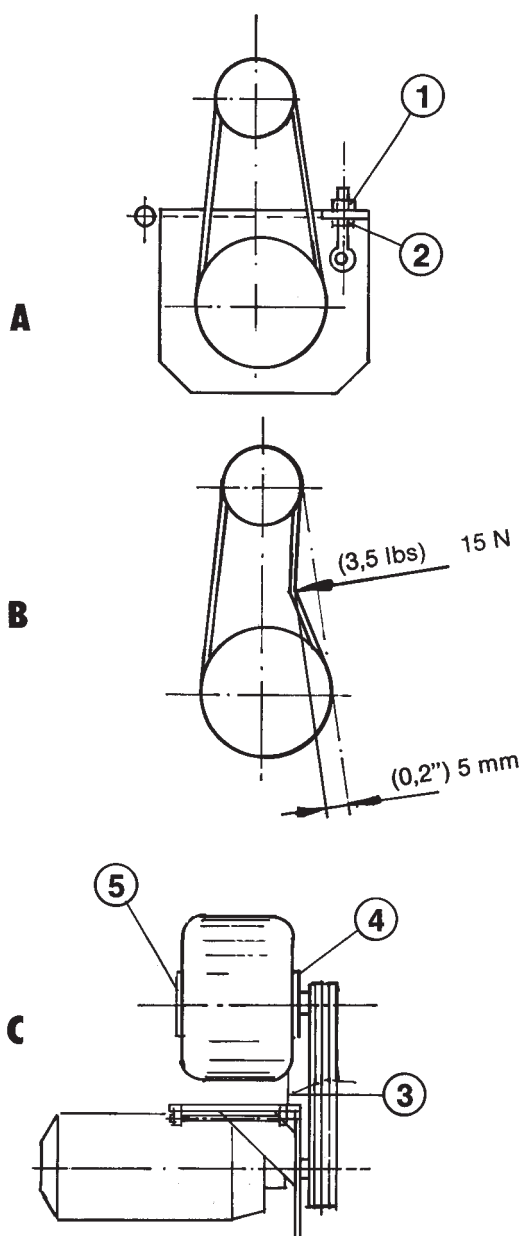
## Smörjning

- Pressa in fett i främre lagrets smörjnippel (4). Se figur C.
- Lossa bakre lagrets kylfläns (5). Kontrollera fettets kondition och fyll på nytt fett till 2/3 av lockets volym.
- Kontrollera O-ringen (Art nr 4789) och sätt tillbaka kylflänsen.

## Smörjintervall

| $\Delta p$ | TSR 43, 47/48, 50/52 |
|------------|----------------------|
| 22 kPa     | -                    |
| 25 kPa     | -                    |
| 28 kPa     | -                    |
| 30 kPa     | 1500 h               |
| 40 kPa     | 1000 h               |

8. Se över anslutningar och kablar så att de är intakta.
9. Sätt tillbaka skyddsplåtarna, slå på strömmen och provkör pumpen.



# Garanti

Garantitiden är ett år vid enskiftsarbete eller motsvarande tid vid flerskift. Garantin avser fabriktionsfel och gäller under förutsättning att maskinen används på normalt sätt och får det underhåll som krävs. Dustcontrol tar inte ansvar för maskiner utrustade med annat än originaldelar.

Termoprotektorn måste vara inkopplad.

Reparationer ska utföras av Dustcontrol eller av personal som godkänts av Dustcontrol. I annat fall förverkas garantin.

# Felsökning

| Problem                                   | Orsak  | Åtgärd   |
|---|--|--|
| Motorn går inte.                          | Elen avstängd.   | Slå på elen.   |
|   | Termoprotektorn utlöst.  | Om termoprotektor på pump brutit ska felet undersökas och åtgärdas på pumpen. Därefter kan larmet återställas med RESET. |
|   | Motorskyddet i elskåpet utlöst - motorn överbelastad.                | Om motorskydd löst ut ska felet undersökas och åtgärdas. Därefter kan motorskyddet återställas.                          |
|   | Elen når inte fram.  | Låt en elektriker se över kopplingar och ledningar.  |
|   | Arbetsbrytaren avslagen.   | Undersök varför den stängts av och om pumpen är redo att startas. Slå sedan på arbetsbrytaren.                           |
| Motorn stannar direkt efter start.        | Felaktig säkring.  | Byt till rätt säkring.   |
|   | Termisk säkring för lågt ställd.                                     | Låt elektriker justera.  |
| Motorn går men anläggningen suger inte.   | Rör och slangar ej anslutna eller stopp i dessa.                     | Anslut eller rensa.  |
|   | Det finns ingen uppsamlingsanordning ansluten till stoftavskiljaren. | Anslut en uppsamlingsanordning (säck eller annan behållare).   |
|   | Pumpen roterar åt fel håll.  | Låt en elektriker åtgärda.   |
|   | Kilremmarna har gått av.   | Byt kilremmarna.   |
| Motorn går men anläggningen suger dåligt. | Hål på slangar eller otätt rörsystem.                                | Kontrollera.   |
|   | Igensatt filter i stoftavskiljaren.                                  | Rensa eller byt.   |
| Onormalt ljud från pumpen.                | Partiklar kan ha kommit in i pumpen.                                 | Stäng av och beställ service.  |

# Safety Considerations

Read all instructions before attempting to operate this machine.

The equipment must be installed and maintained properly by qualified personnel who have study this user instruction. Dustcontrol does not take responsibility for defective installation or maintenance.

**Warning!** When using electric machines, basic safety precautions should always be followed to reduce the risk of fire, electric shock and personal injury, including the following:

## 1. Important!

No hot particles nor ignition sources are allowed to be sucked into the unit. The machine should not be used for explosives, unstable or pyrophoric particles or dust of minimum ignition energy (MIE) <1mJ.

– **WARNING!** Operators shall be adequately instructed on the use of these machines.

– **WARNING!** This machine is for dry use only.

– **CAUTION!** This machine is for indoor use only.

– **CAUTION!** This machine shall be stored indoors only.

## 2. Work area environment

Keep the area around the central unit clean. Do not store or work with flammable liquids or gases near the machine.

## 3. Overload

If there is an alarm signal it should be carefully checked out to see that the machine is undamaged. If there are any damaged parts these should be repaired by a Dustcontrol authorized service centre. Always follow the regulations pertinent to the material you are working with. Do not use the machine for purposes that it is not intended for.

## 4. Bodily injuries

Warning - High negative pressure  
Do not start the pump without having it connected to the duct work. Never let the suction

come in contact with parts of the body, for example a hand. The pump generates a high negative pressure, severe injury may result.

Warning - Very hot exhaust air.

Exhaust air can be very hot, up to 150° C.

## 5. Electricity

A separate lockable disconnect must be installed where it is readily accessible to the pump. Do not repair the electric components yourself, get somebody qualified. Faults may cause injury. The electrical connections may only be performed by a certified electrician. See also under section 7, 'Warning'.

## 6. Important measure

The electrical disconnect should be locked in the "off" position before demounting the safety panels or ducting.

## 7. Checking for damage

Check the machine regularly for damage. If there are any damaged parts these should be repaired by a Dustcontrol authorized service centre.

If the supply cord is damaged, it must be replaced by the manufacturer, its service agent or similarly qualified persons in order to avoid a hazard.

## 8. Warning

Use only accessories and replaceable parts which are available in the Dustcontrol catalogue. When using non-genuine parts, especially filters and plastic sacks, dust leaks could occur which may be hazardous to health.

This appliance is not intended for use by persons (including children) with reduced physical, sensory or mental capabilities, or lack of experience and knowledge, unless they have been given supervision or instruction concerning use of the appliance by a person responsible for their safety. Children should be supervised to ensure that they do not play with the appliance.

This machine is intended for commercial use only, for example in hotels, schools, hospitals, factories, shops, offices and rental businesses.

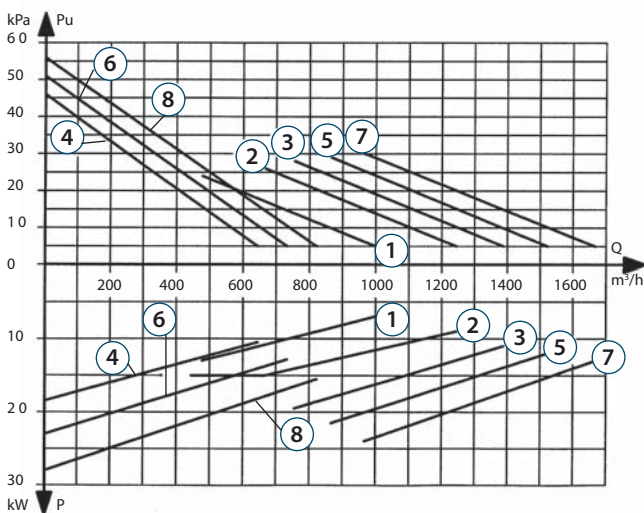
# Technical Data

| TECHNICAL DATA, description |                   | TSR 43  | TSR 47/48 | TSR 50/52 |
|-----------------------------|-------------------|---------|-----------|-----------|
| Pump RPM                    | rpm               | 4300    | 4700      | 5000      |
| Weight                      | kg                | 430     | 450       | 530       |
| Max dP                      | kPa               | 46      | 50        | 54        |
| Nominal Pressure            | kPa               | 35      | 37        | 40        |
| Max Q                       | m <sup>3</sup> /h | 650     | 700       | 800       |
| Sound Level of Unit 1 m     | dB(A)             | 66      | 66        | 66        |
| Inlet/Outlet                | Ømm               | 108/108 | 108/108   | 108/108   |

\*Standard DC Green System Max 22 kPa

| PART NO/MOTOR | Hz | TSR 43         | TSR47/48     | TSR 50/52    |
|---------------|----|----------------|--------------|--------------|
| 230 V         | 50 | 107252/18.5 kW | 107752/22 kW | 109252/30 kW |
| 400 V         | 50 | 107250/18.5 kW | 107750/22 kW | 109250/30 kW |
| 460 V USA/CAN | 60 | 107257/25 HP   | 107757/30 HP | 109257/40 HP |
| 600 V CAN     | 60 | 107256/25 HP   | 107756/30 HP | 109256/40 HP |

## CAPACITY AND POWER CONSUMPTION



1. TPR 35 11 kW
2. TPR 40 15 kW
3. TPR 43 18,5 kW
4. TSR 43 18,5 kW
5. TPR 47/48 22 kW
6. TSR 47/48 22 kW
7. TPR 50/52 30 kW
8. TSR 50/52 30 kW

The capacity curves for Dustcontrol vacuum producers have been measured and are stated empirically. Outlet pressure losses from a normal outlet (silencer, back-flow valve/bend) have been accounted for in the curve. Additional equipment such as a diffuser can result in increased pressure loss and must be taken into consideration. Stated air-flows are for standard air (101.3 kPa @ 20° C).

The stated curves are for negative application, all pressures stated are assumed to be below relative atmospheric pressure at sea level. These devices can also be used for positive pressure application and will generate a greater pressure differential.

# System Description

## Regenerative blowers

Dustcontrol's turbopumps are regenerative blowers. TSR has two impellers that are connected for series flow. The impellers rotate in the blower housing through extremely low tolerances. The pump cannot tolerate contaminated airflow. TSR compresses air and it is therefore natural that it becomes hot while running.

## Cooling air

Turbopumps with TSR designation are series connected two stage belt driven units. Cooling air is introduced into the pump through a slot between the two stages. In this way the second stage cools the first stage indirectly.

The motor receive cooling air from the bottom of the unit housing. The free passage of cooling air must be ensured. As standard screen skirts are delivered with the pump as an protecting against leaves, papers etc.

## Back flow valve

A back flow valve must be optionally installed on the inlet side of the unit when several units are to be installed in parallel.

## Belt drive

The pump is belt driven. Drive ratio and motor size determine the capacity of the pump.

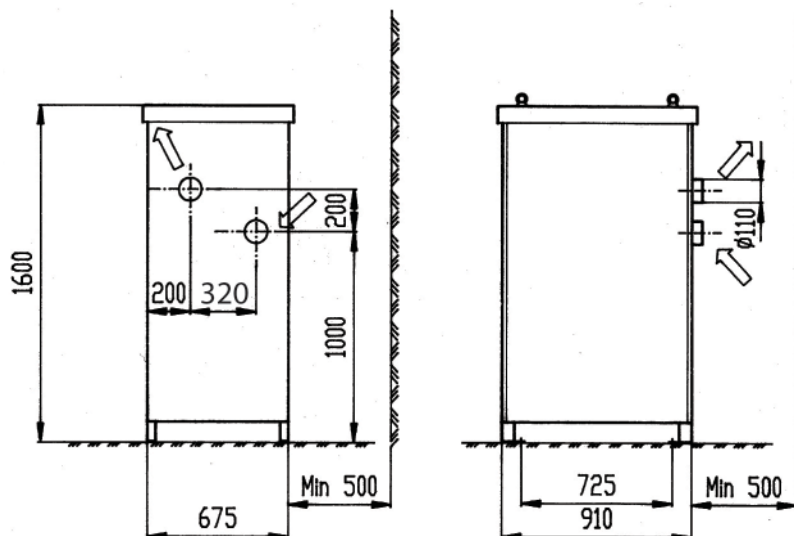
If changes are to be made to performance characteristic of the pump, this can be done by changing the motor and drive ratio. Contact Dustcontrol and you will receive more information. Please see addresses and phone numbers on the last page of this document.

## Thermal overload protection

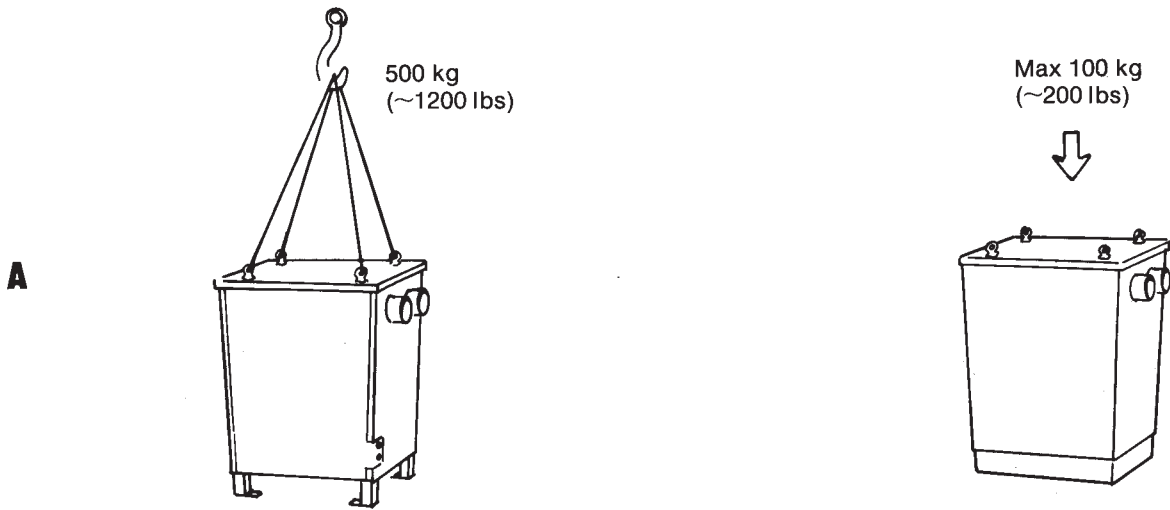
For protection on the pump bearings the pump has thermal protection which will shut down the pump at 120° C. The thermal protection has to be connected to the control panel.

# Dimensions and Arrangements

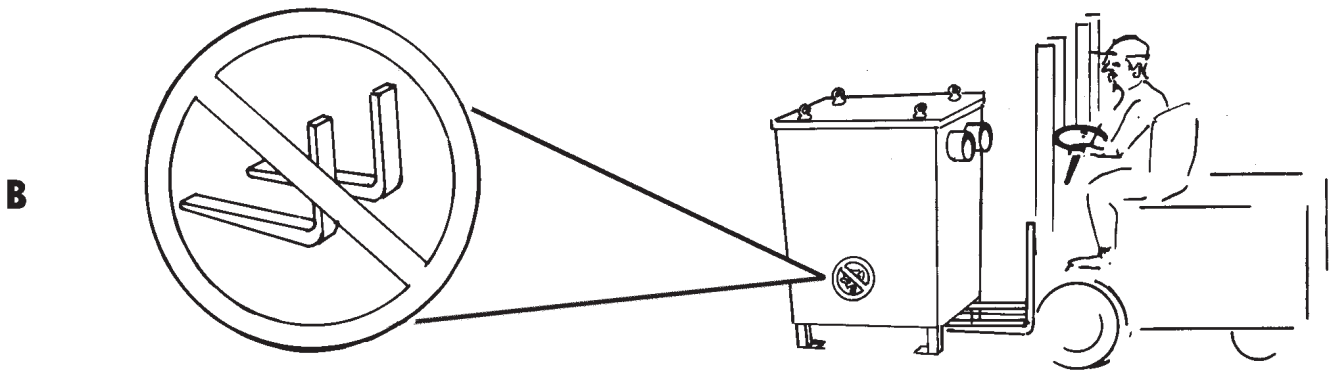
TSR 43, TSR 47/48, TSR 50/52



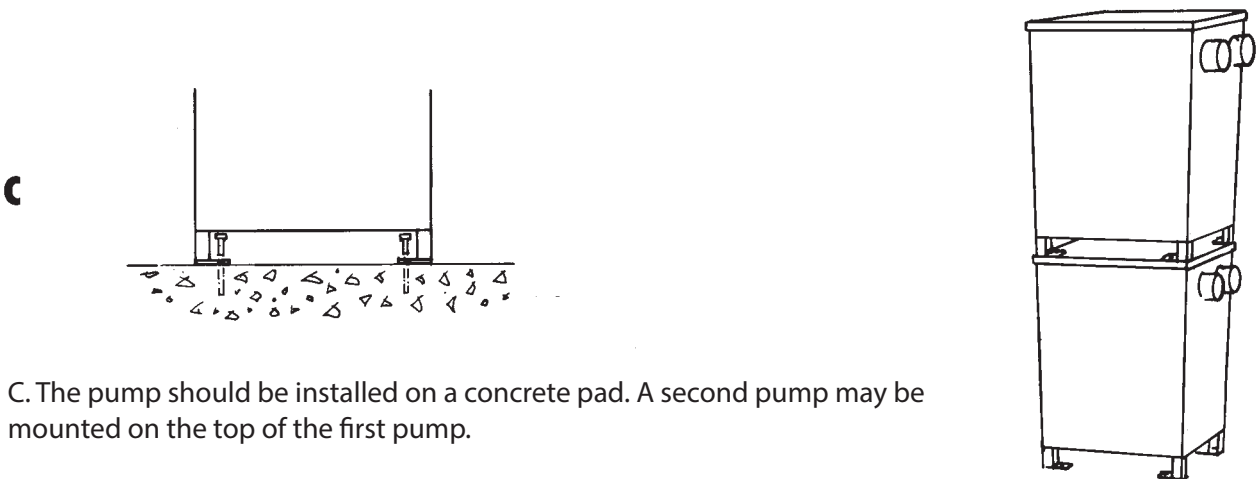
# Installation



A. Allowed pressures during installation.



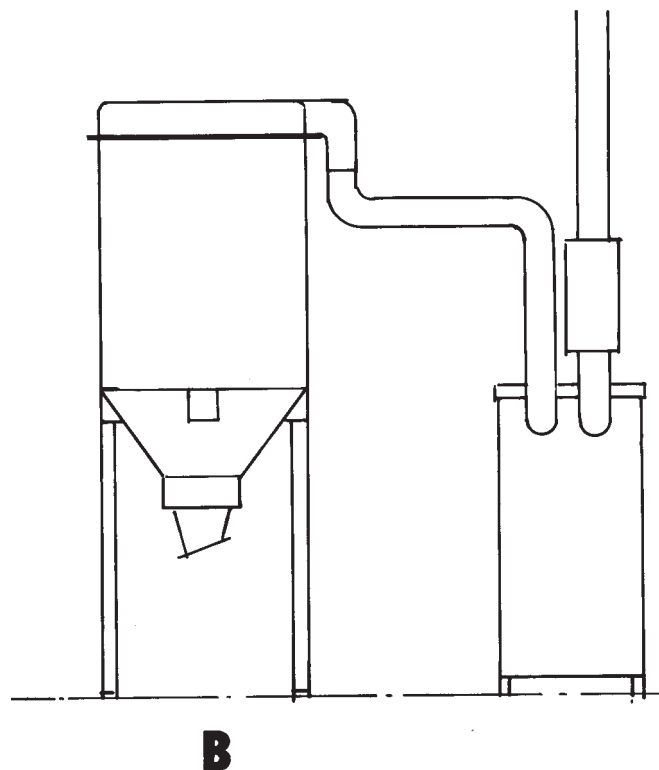
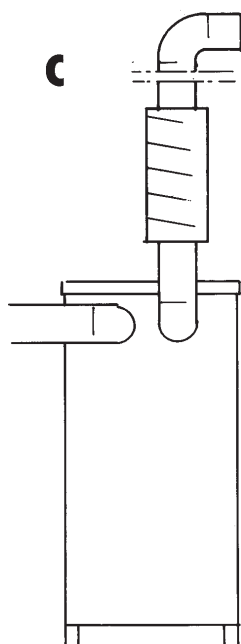
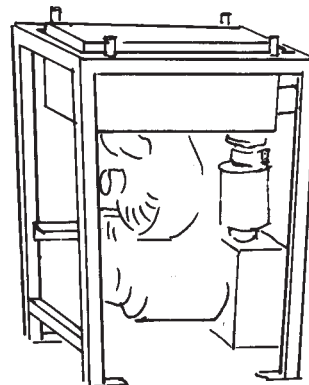
B. Do not lift from this side.





# Installation

1. Ancor the pump to the concrete pad.
2. Remove the pump covers.
3. Connect the ducting to both the inlet and the outlet. Do not start the pump without having it connected to the ductwork.
4. The pump inlet should always be connected to a separator with a filter unit (B). The pump cannot tolerate contaminated airflow .
5. Extra silencing can be installed if the outlet sound level is to be lowered from approximately 75 dB(A) to approximately 62-64 dB(A). See Accessories.
6. If the outlet is vertical, and exposed to the elements, rain protection should be installed (C). Exhaust air can be very hot, up to 150 °C.
7. Electrical connections may only be performed by a certified electrician. A separate lockable disconnect should be installed where it is readily accessible and within view of the pump.
8. Thermal overload protection must be installed to validate the warranty.
9. The control panel must be equipped with an over-load protection that should be adjusted and tested by a certified electrician. Check for correct motor rotation.



ENGLISH

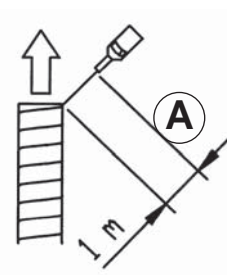
# Test Running

1. Verify that the power is locked out. Inspect the belt tension (Figure B next page), rotate the pump and listen for any sound indicating worn bearings or misaligned impellers. Check that the inlet and outlet are properly connected.
2. Mount the covering panels. Check that no persons can be hurt if the pump starts and that all outlets are closed.
3. Connect a manometer for negative pressure calibrated to min. 60 kPa to the suction side as close to the pump as possible.
4. Power up the pump and listen carefully for the following sounds; A high pitch whine is normal sound from the impeller blades. As pump draws cooling air through the slot between the two stages a weak hissing should be heard.
5. Measure the pressure. Compare with the dimension point.
6. Check the function and tightness of the connected exhaust system.
7. It is normal that the pump becomes hot during operation.

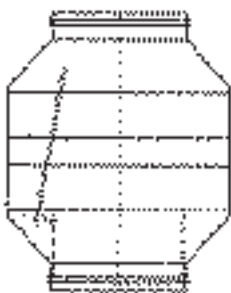
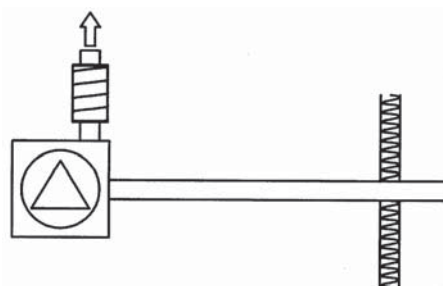
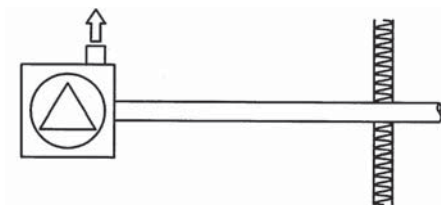
# Accessories

## Silencer

| Part No | Conn. | Dimensions   |
|---------|-------|--------------|
| 3182    | ø160  | L=1200, ø355 |
| 3183    | ø160  | L=600, ø355  |
| 3184    | ø160  | L=600, ø260  |



| Art nr | (A)      |
|--------|----------|
| -      | 75 dB(A) |
| 3184   | 64 dB(A) |
| 3182   | 62 dB(A) |



### Part No. 8051 Back Flow Valve 160 mm

Installed on the inlet side of the TSR when two or more units are parallel installed. For complimentary tubing details, see Dustcontrol catalogue.

# Service

The pump should be inspected at least twice a year and lubricated according to the lubrication intervals at the bottom of this page.

1. Start the pump and listen for abnormal sounds. When all outlets are closed a weak hissing sound should be heard from the slot between the two stages.
2. Shut off the pump and lock out the electrical service.
3. Remove the protective panels from the pump.
4. Rotate the pump manually and listen for any sounds indicating a worn bearing or misligned impellers.
5. Check the condition and tension of the drive belts. The drive belts are matched, therefore new and old belts should never be used together. Always change the whole set. (A).

## Changing the belts

- Lift the motor mounting plate with nut (1).
- Change belts.
- Tighten the belts with nut (2) and adjust to the tension illustrated (B).

6. Check that the axles, pump and motor are parallel and the pulleys are true. The belts should not run on an angle into the pulleys. The inclination of the pump can be changed with screw (3), fig C.

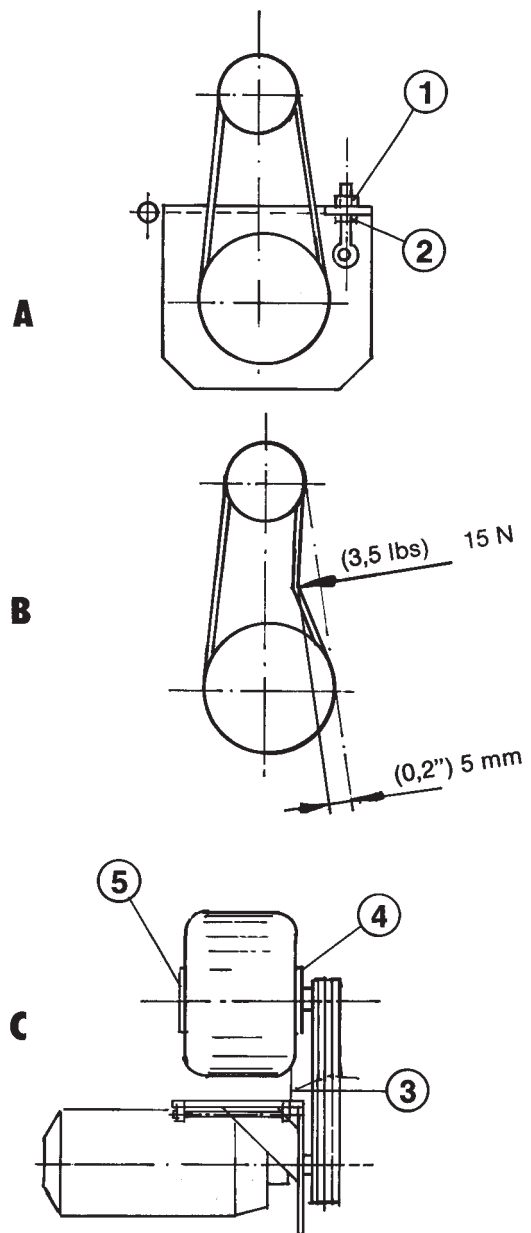
## Lubrication

- The front bearing should be lubricated using the grease nipple (4), fig (C). Press grease in until it comes out along the axle.
- The back bearing should be lubricated by removing the finned bearing cover plate (5) and checking the condition of the grease. Fill the cavity 2/3 full with new grease.
- Exchange the O-ring, Part No. 4789 and replace the bearing cover plate.

## Lubrication Interval

| $\Delta p$ | TSR 43, 47/48, 50/52 |
|------------|----------------------|
| 22 kPa     | -                    |
| 25 kPa     | -                    |
| 28 kPa     | -                    |
| 30 kPa     | 1500 h               |
| 40 kPa     | 1000 h               |

7. The bearings of the turbopump should be lubricated with Dustcontrol bearing grease for turbopumps, Part No 9928.
8. Inspect all cables and connections, repair if necessary.
9. Remount the protective panels, power up the pump and give it a test run.



# Warranty

The warranty period is for one full year of single shift operation or equivalent in multishift operation. The warranty covers manufacturing defects and is valid under the condition that the machine is used under normal conditions on the task for which it was designed and is maintained properly. This warranty is null and void for machines equipped with other than original spare parts.

Thermal overload protection must be installed.

Warranty repairs must be performed by Dustcontrol or their authorized representatives. Unauthorized repairs render this warranty null and void.

# Trouble Shooting

| Problem                                  | Fault   | Solution   |
|--|---|--|
| Motor will not run.                      | Electrical supply is not connected.                               | Connect.   |
|  | Thermal overload tripped.   | If the thermal overload protection of the turbo pump is tripped, the fault must be located and corrected before operating the system. There-after, the indicator can be reset. |
|  | The motor protection tripped.                                     | If the motor overload protection trips, the fault must be located and corrected. Thereafter the motor overload protection can be reset.  |
|  | Electrical power does not reach the machine.                      | A qualified electrician should check supply.   |
| The motor stops directly after starting. | Electrical disconnect locked out.                                 | Find the person responsible for the lock out and check to see if system is clear for operation. Reverse the lock out.  |
|  | Incorrect fuse.   | Change to correct fuse rating and type.  |
| Motor runs but no suction.               | The thermal overload incorrectly set.                             | Electrician should be called for investigate.  |
|  | Suction tubing not connected.                                     | Connect the tubing.  |
|  | Plugged tubing or hoses.  | Clean.   |
|  | There is no plastic sack or container attached to the filer unit. | Connect a plastic sack or a container.   |
|  | Pump rotation backwards.  | Electrician should take care of.   |
| Pump runs but poor suction.              | Drive belt broken.  | Change.  |
|  | Leakage in the ductwork.  | Locate and repair.   |
|  | Plugged filters.  | Check the filters and clean or change if necessary.  |
| Abnormal sound from the pump.            | Foreign matter in the pump.                                       | Turn off the pump and order service.   |

# Sicherheitsvorschriften

Lesen und beachten Sie diese Hinweise, bevor Sie die Maschine benutzen.

Die Ausrüstung darf nur von berechtigten Fachleuten montiert und gewartet werden, die auch diese Montage- und Serviceanleitungen durchgelesen haben. Dustcontrol übernimmt keine Verantwortung von Schäden die durch unfachgemäßer Installation oder durch fehlerhafte Handhabung entstanden sind.

**Achtung!** Beim Gebrauch von elektrischen Maschinen sind zum Schutz gegen elektrischen Schlag, Verletzungs- und Brandgefahr folgende grundsätzliche Sicherheitsmaßnahmen zu beachten.

## 1. Wichtig!

Es dürfen keine heißen oder glühenden Teilchen eingesaugt werden. Die Maschine sollte nicht für explosive, instabile und selbstentzündliche Partikel oder Stäube mit einer Mindestzündenergie (MZE) <1mJ verwendet werden.

– **WARNUNG!** Die Maschine darf nur von Personen eingesetzt werden, die sorgfältig in die Handhabung eingewiesen sind.

– **WARNUNG!** Nutzen Sie diese Maschine nur zum Aufsaugen trockener Stäube.

– **ACHTUNG!** Diese Maschine darf nur im Innenbereich eingesetzt werden.

– **ACHTUNG!** Die Maschine muss im Innenbereich gelagert werden.

## 2. Sicherheitszone

Die Umgebung in der Nähe der Saugereinheit muß sauber gehalten werden. Die Lagerung oder Handhabung von brennbaren Flüssigkeiten oder Gasen ist untersagt.

## 3. Überlastung der Maschine

Bei Alarmindikation darf die Maschine nicht gestartet werden bevor der Fehler behoben ist. Verwenden Sie die Maschine nur für Arbeiten für die sie bestimmt ist. Befolgen Sie die Vorschriften zur Handhabung des abgesaugten Materials.

## 4. Verletzungsgefahr

**Achtung - Hoher Unterdruck!**

Starten Sie die Pumpe nur mit angeschlossener Rohrleitung. Vermeiden Sie Körperkontakt mit Saugdüsen. Prüfen Sie nie den Unterdruck mit der Handfläche oder anderen Körperteilen. Die Pumpe generiert hohen Unterdruck.

Die kräftige Saugwirkung kann die Blutgefäße der Haut verletzen.

**Achtung - Hitze in der Ausblasluft!**

Die Ausblasluft kann eine Hitze von 150 °C erreichen.

## 5. Elektrizität

In der Nähe der Pumpe muss ein verschließbarer Hauptschalter installiert werden. Versuchen Sie nie selbst Eingriffe an elektrischen Teilen vorzunehmen. Ein Fehler kann lebensgefährlich sein. Die elektrische Installation darf nur von berechtigten Fachleuten durchgeführt werden. Siehe Punkt 7 Achtung.

## 6. Wichtiger Hinweis

Demontieren Sie nie die Verschaltungsbleche oder Kanäle ohne vorher den Hauptschalter der Pumpe abzuschalten und diesen zu verriegeln.

## 7. Kontrolle von Beschädigungen

Kontrollieren Sie regelmässig die Maschine auf Schäden oder Verschleiß. Bei Schäden darf die Maschine nur von Dustcontrol oder autorisierten Werkstätten repariert werden.

Wenn das Netzkabel beschädigt ist, muss es vom Hersteller, dessen Kundendienst oder einer ähnlich qualifizierten Person ersetzt werden, um Gefährdungen zu vermeiden.

## 8. Achtung

Nutzen Sie nur Zubehör und Austauschteile die im Dustcontrol Katalog erhältlich sind. Beim Einsatz von fehlerhaften Teilen oder Piratteilen (vor allem Filter und Plastiksäcke) kann aus der Maschine gesundheitsgefährdender Staub austreten, der Gesundheitsschäden verursachen kann.

# Sicherheitsvorschriften

Diese Maschine darf nicht von Kindern betrieben werden. Personen mit reduzierten physischen, sensorischen oder mentalen Fähigkeiten dürfen die Maschine nur betreiben, wenn Sie eine Einweisung und Beaufsichtigung durch eine Person erhalten, die für deren Sicherheit zuständig ist. Kinder müssen

beaufsichtigt werden um sicherzustellen, dass diese nicht mit der Maschine spielen.

Die Maschine ist für den gewerblichen Gebrauch geeignet, wie z.B. in Hotels, Schulen, Krankenhäusern, Fabriken, Läden, Büros und Vermietungsgeschäften.

## Technische Daten

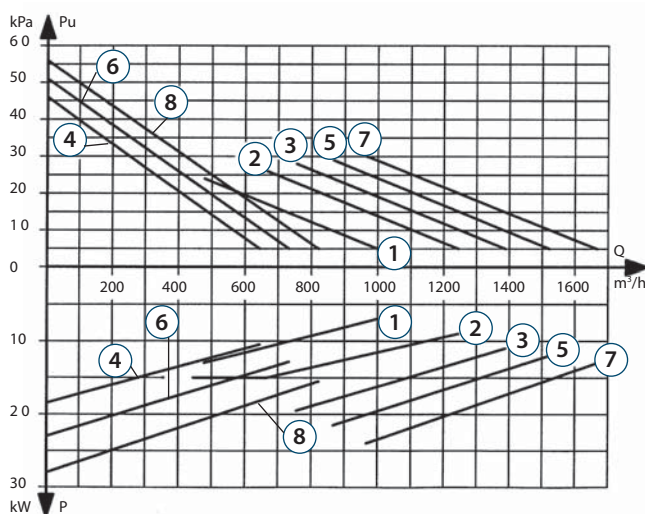
| TECHNISCHE DATEN, Beschreibung |                   | TSR 43  | TSR 47/48 | TSR 50/52 |
|--------------------------------|-------------------|---------|-----------|-----------|
| Drehzahl RPM                   | rpm               | 4300    | 4700      | 5000      |
| Gewicht                        | kg                | 430     | 450       | 530       |
| Unterdruck max                 | kPa               | 46      | 50        | 54        |
| Nennunterdruck                 | kPa               | 35      | 37        | 40        |
| Volumenstrom max               | m <sup>3</sup> /h | 650     | 700       | 800       |
| Schallpegel Gehäuse 1 m dB(A)  |                   | 66      | 66        | 66        |
| Einlass/Auslass                | Ømm               | 108/108 | 108/108   | 108/108   |

\* Standard DC 11-Module: max 22 kPa

### NENNLEISTUNG

| PART NO/MOTOR | Hz | TSR 43         | TSR47/48     | TSR 50/52    |
|---------------|----|----------------|--------------|--------------|
| 230 V         | 50 | 107252/18.5 kW | 107752/22 kW | 109252/30 kW |
| 400 V         | 50 | 107250/18.5 kW | 107750/22 kW | 109250/30 kW |

### DRUCKERZEUGUNG UND LEISTUNG



1. TPR 35 11 kW
2. TPR 40 15 kW
3. TPR 43 18,5 kW
4. TSR 43 18,5 kW
5. TPR 47/48 22 kW
6. TSR 47/48 22 kW
7. TPR 50/52 30 kW
8. TSR 50/52 30 kW

Die Kapazitätskurven sind die tatsächlich zugängliche Leistung in einem Saugsystem. Dies bedeutet eine Subtraktion der Auslaßverluste eines normalen Auslasses (Schalldämpfer und Rückschlagventil/Bogen) vom erzeugten Druck der Pumpe bzw. des Ventilators. Mit einem Diffusor am Auslaß kann höherer Unterdruck erzeugt werden.

Die angegebenen Luftstromswerte gelten für Luft bei normalem Druck (101,3 kPa) und normaler Temperatur (20°C). Die Vakuumerzeuger können auch für Überdruckerzeugung eingesetzt werden und bringen hierbei einen größeren Druck als der Saugdruck.

# Funktionsbeschreibung

## Seitenkanalverdichter

Die Dustcontrol Turbopumpe TSR ist ein Seitenkanalverdichter und besteht aus 2 Turbinenrädern. Die Rotoren laufen zwischen Auslass und Einlass durch eine Passage mit sehr kleinem Spielraum. Deshalb ist es sehr wichtig, dass die Pumpe keine Partikeln ansaugt - Beschädigungsgefahr! Die Turbo-pumpe komprimiert die Luft und es ist ganz normal, dass das Pumpengehäuse beim Betrieb heiss wird.

## Kühlluft

Die Turbopumpe TSR hat einen Riemenantrieb für die zwei in Reihe geschalteten Pumpstufen. Kühlluft wird durch einen Spalt zwischen den beiden Pumpenstufen eingelassen. Die zweite Pumpe kühlt dadurch indirekt die erste.

Der Ventilator des Elektromotors holt Luft vom Boden des Gehäuses. Die freie Passage der Luft darf nicht gehindert werden. Ein Schutznetz z.B. gegen Laub, Papier wird mitgeliefert.

## Rückschlagventil

Die TSR muß mit einem Rückschlagventil komplettiert werden, wenn mehrere Einheiten parallel geschaltet sind.

## Riemenbetrieb

Die Pumpe ist mit Riemen angetrieben. Die Kapazität hängt von der Motorleistung und dem Übersetzungsverhältnis ab.

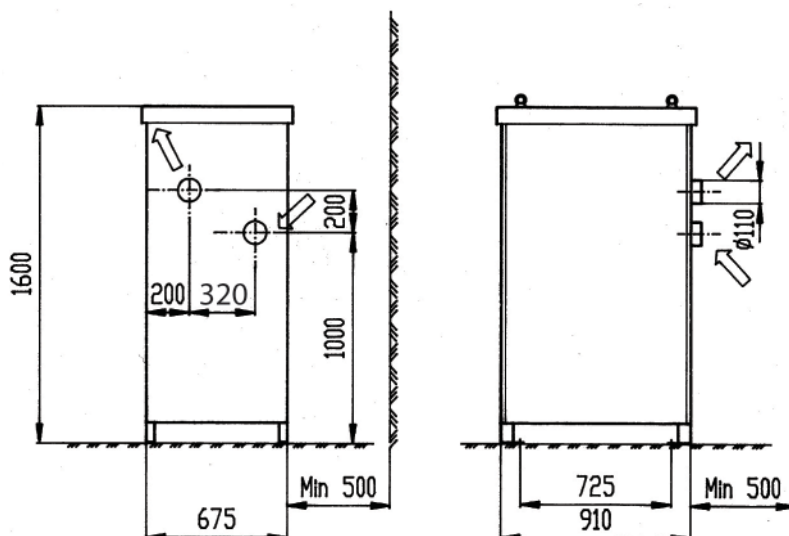
Um die Kapazität zu ändern, kann man den Motor, die Riemenscheiben und die Keilriemen austauschen. Sollte eine solche Veränderung erwünscht werden, nehmen Sie Kontakt mit der Dustcontrol-Vertretung auf (letzte Seite - Adressen).

## Thermoprotektor

Die Pumpe ist mit einem Thermoprotektor ausgerüstet. Bei Temperatur über 120° C löst der Thermoprotektor. Dieser Protektor muss zum Schaltschrank angeschlossen werden.

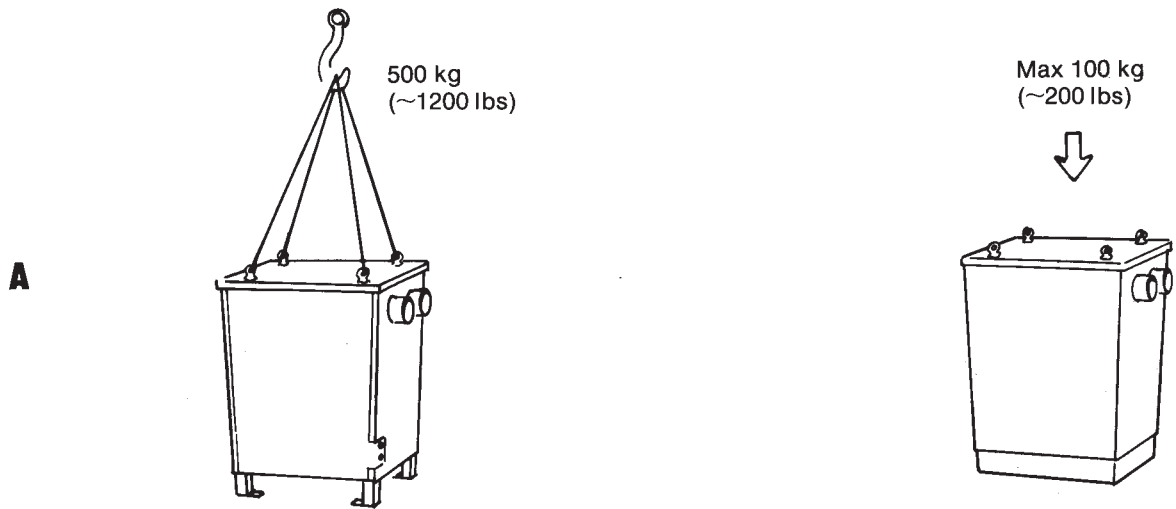
# Maße und Aufstellung

TSR 43, TSR 47/48, TSR 50/52

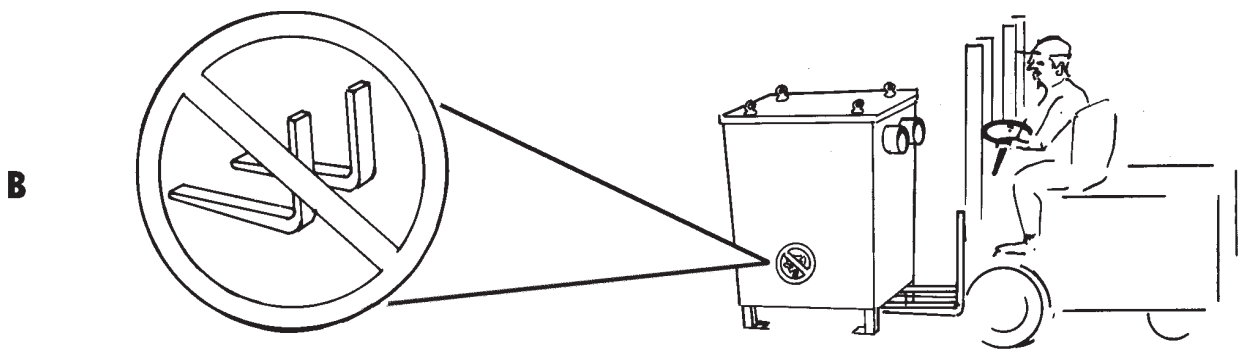




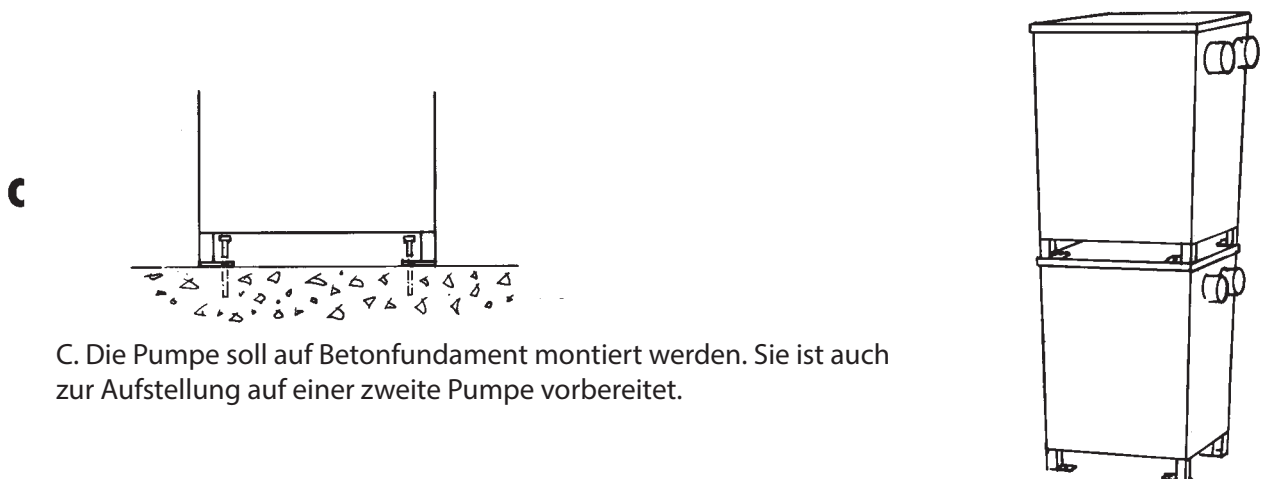
# Installation



A. Zugelassene Belastungen bei Montage.



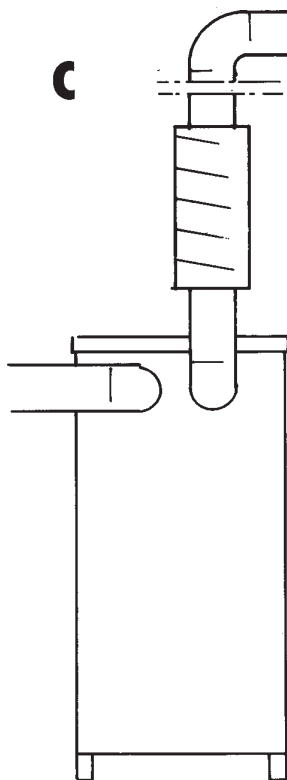
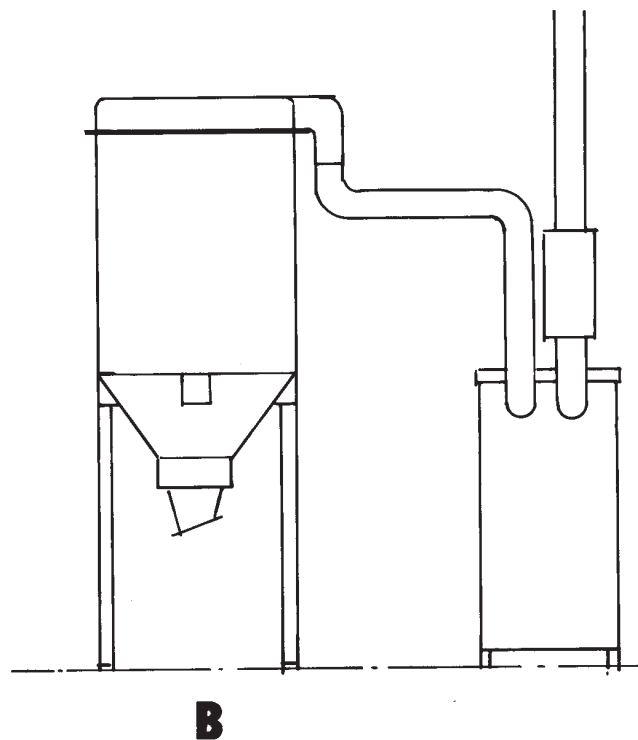
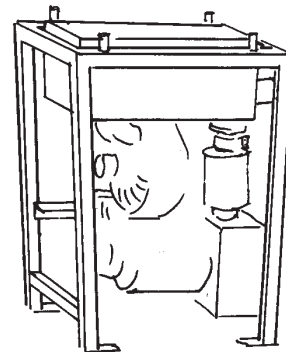
B. Anheben nicht in dieser Richtung.



C. Die Pumpe soll auf Betonfundament montiert werden. Sie ist auch zur Aufstellung auf einer zweite Pumpe vorbereitet.

# Installation

1. Schrauben Sie die Pumpe in das Pumpenfundament an.
2. Die Schutzbleche losmachen.
3. Einlass und Auslass anschliessen. Starten Sie nie die Pumpe ohne Verrohrung.
4. Der Einlass soll immer an einen Staubabscheider mit Filter angeschlossen sein (B), so daß die Pumpe keine Partikeln ansaugen kann.
5. Der Auslass kann mit Schalldämpfer ausgerüstet werden. Der Geräuschpegel des Auslasses wird dann von ca 75 dB(A) auf ca 62-64 dB(A) abgesenkt. Siehe Zubehör.
6. Bei Abluftöffnung nach oben muss das Rohr mit einem Regenschutz versehen werden (Rohrbogen o. ähnl). (Fig. C). Die Ausblasluft kann eine Hitze von 100-150°C erreichen.
7. Die elektrische Installation darf nur von berechtigten Fachleuten gemacht werden. Ein absperrender Betriebsschalter soll immer in der Nähe der Pumpe installiert werden.
8. Der Thermoschutz der Pumpe muss eingeschaltet sein, andernfalls wird die Garantie ungültig.
9. Der Schaltschrank muss mit thermischem Motorschutz ausgerüstet sein, der von berechtigten Fachleuten installiert und geprüft ist. Überprüfen Sie, dass die Pumpe die richtige Rotationsrichtung hat.



Motorschutz ausgerüstet sein, der von berechtigten Fachleuten installiert und geprüft ist. Überprüfen Sie, dass die Pumpe die richtige Rotationsrichtung hat.

# Probelauf

1. Hauptschalter abschalten und verriegeln. Kontrollieren Sie die Riemen­spannung, siehe Figur B, nächste Seite. Durch Rotieren der Riemen­scheiben kontrollieren Sie, dass keine kratzende Geräusche entstehen. Kontrollieren Sie, dass der Einlass und Auslass ordnungsgemäß angeschlossen sind.
2. Montieren Sie die Schutzbleche. Überprüfen, dass die Pumpe problemlos gestartet werden kann ohne Personen in der Nähe der Pumpe und alle Auslässe des Systems geschlossen sind.
3. Ein auf mindestens 60 kPa abgestimmtes Mannometer auf der Ansaugseite so nahe der Pumpe wie möglich anschliessen.
4. Hauptschalter einschalten. Pumpe starten und auf ungewöhnliche Geräusche achten. Von den Rotoren­rädern muss ein hoher Ton zu hören sein. Wenn die Pumpe Luft vom Spalt zwischen den beiden Pumpen­stufen ansaugt, ist auch ein schwaches Zischgeräusch zu hören.
5. Druck auf der Ansaugseite messen und mit dem Druck vergleichen, für den die Anlage dimensioniert ist.
6. Funktion des Saugsystems kontrollieren.
7. Es ist völlig normal, dass der Auslass der Pumpe nach einer Stunde Betrieb sehr warm wird.

# Wartung

Die Pumpe soll mindestens zweimal im Jahr kontrolliert werden und geschmiert s. Schmierintervalle nachstehende Tabelle.

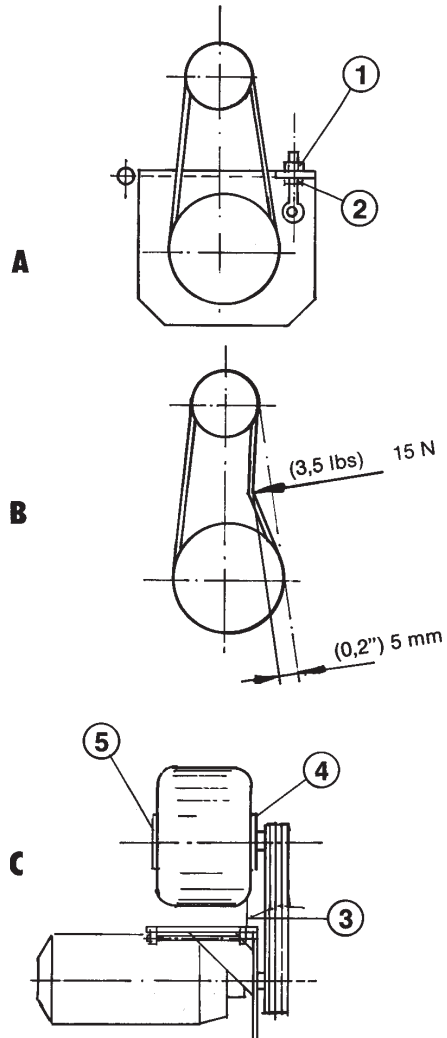
1. Pumpe starten und auf ungewöhnliche Geräusche achten. Wenn alle Sauganschlüsse des Systems geschlossen sind, sollte ein leichtes Zischgeräusch vom Vakuumventil zu hören sein.
2. Pumpe abschalten und Betriebsschalter verriegeln.
3. Nehmen Sie die Schutzbleche ab.
4. Drehen Sie die Riemenscheiben und hören Sie nach kratzenden Geräuschen.
5. Kontrollieren Sie die Riemen in Hinsicht auf Abnutzung, Austauschen wenn es nötig sein sollte. Alle Riemen müssen gleichzeitig getauscht werden (A).

## Austauschen der Riemen

- Heben Sie den Motor mit der Mutter (1) und entfernen Sie die Riemen.
  - Tauschen Sie die Riemen aus.
  - Ziehen Sie die Riemen mit der Mutter (2) an. Stellen Sie die Spannung ein (Fig. B).
6. Kontrollieren Sie, dass die Scheiben nicht schief sind und dass die Achsen parallel sind. Die Riemen sollen gerade gegen die Scheiben einlaufen. Die Winkellage der Pumpe kann mit der Schraube (3) eingestellt werden (Fig. C).
  7. Das Lager der Turbopumpe soll mit Dustcontrol Lagerfett für Turbopumpen, art nr 9928, geschmiert werden.
  8. Überprüfen dass Anschlüsse und Kabel intakt sind.
  9. Befestigen Sie die Schutzbleche, schalten Sie den Strom ein und machen Sie einen Versuchslauf der Pumpe.

## Schmierung

- Pressen Sie Fett in den Schmiernippel des Vorderlagers ein (4). Siehe Fig. C.
- Kühlflansch (5) losschrauben. Zustand des Fettes kontrollieren und ggf. neues Fett bis auf 2/3 des Deckelvolumens einfüllen.
- O-Ring, Art. Nr 4789 austauschen und Kühlflansch wieder befestigen.



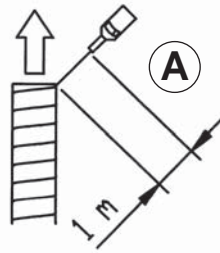
## Schmierintervalle

| $\Delta p$ | TSR 43, 47/48, 50/52 |
|------------|----------------------|
| 22 kPa     | -                    |
| 25 kPa     | -                    |
| 28 kPa     | -                    |
| 30 kPa     | 1500 h               |
| 40 kPa     | 1000 h               |

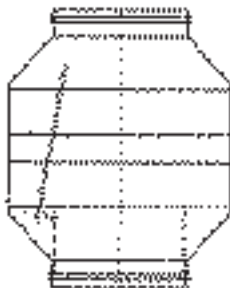
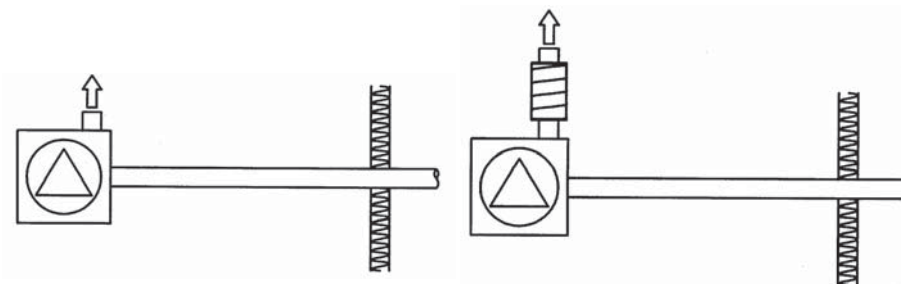
# Zubehör

## Schalldämpfer

| Art Nr. | Anschl. | Maße         |
|---------|---------|--------------|
| 3182    | ø160    | L=1200, ø355 |
| 3183    | ø160    | L=600, ø355  |
| 3184    | ø160    | L=600, ø260  |



| Art Nr. | A        |
|---------|----------|
| -       | 75 dB(A) |
| 3184    | 64 dB(A) |
| 3182    | 62 dB(A) |



### Art Nr. 8051 Rückschlagventil ø160

Wird an der Einlaßseite angebracht, wenn mehrere TSR parallel geschaltet werden. Übrige Rohrteile s. Dustcontrol Katalog.

# Gewährleistung

Die Gewährleistungszeit beträgt ein Jahr bei einschichtigem Betrieb und verkürzt sich entsprechend bei mehrschichtigem Betrieb. Die Garantie gilt für Fabrikationsfehler und unter der Voraussetzung, dass die Maschine auf sachgemäße Weise eingesetzt und regelmäßig gewartet wird. Der Einsatz von Piratteilen führt zu Verlust des Garantieanspruches.

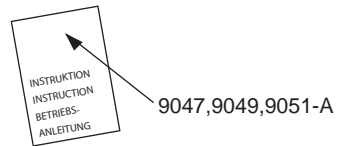
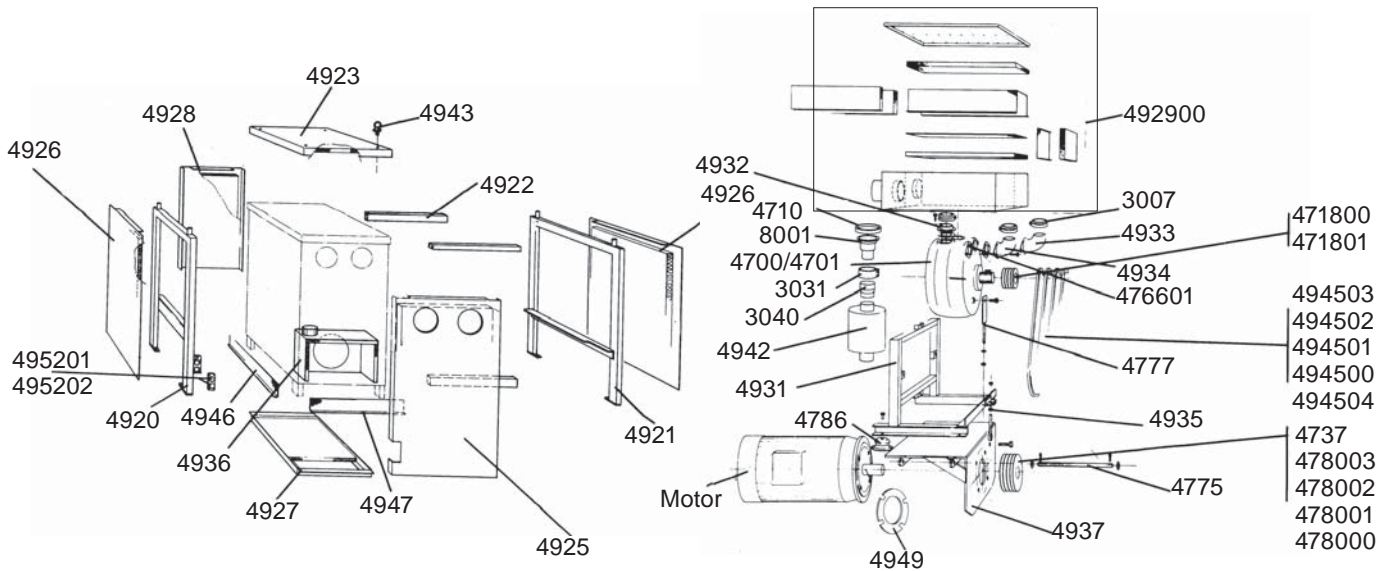
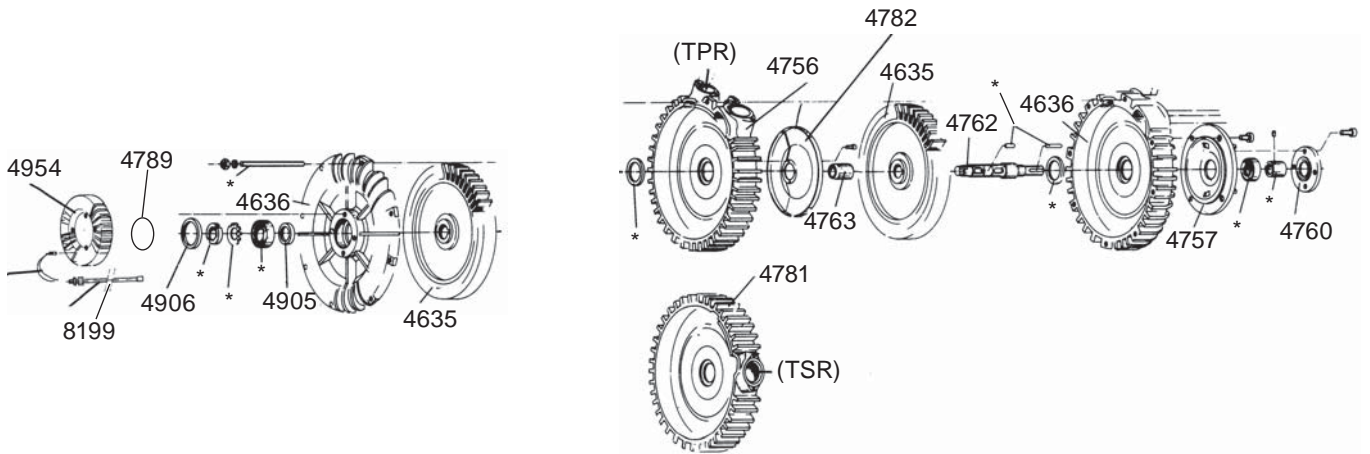
Thermoprotektor muß angeschlossen werden.

Reparaturen dürfen nur von Dustcontrol oder einer von Dustcontrol anerkannten Fachfirma durchgeführt werden, andernfalls erlischt die Garantie.

# Fehlersuche

| <b>Problem</b>                                     | <b>Fehler</b>  | <b>Maßnahme</b>   |
|--|--|---|
| Der Motor läuft nicht.                             | Kein Stromanschluss.   | Strom anschliessen.   |
|  | Thermoprotektor ausgeschaltet.   | Sofern der Thermoprotektor die Pumpe ausschaltet ist, die Störung an der Pumpe zu untersuchen und zu beseitigen. Danach wird die Warnfunktion mit "RESET" aufgehoben. |
|  | Motorschutz im Schaltschrank hat ausgelöst. Motor überlastet.                              | Sofern der Motorschutz auslöst, ist die Störung zu untersuchen und zu beseitigen. Danach kann der Motorschutz zurückgestellt werden.                                  |
|  | Keine Stromzufuhr.   | Von Elektriker Verbindungen und Leitungen überprüfen.   |
| Der Motor bleibt sofort nach dem Start stehen.     | Hauptschalter ausgeschaltet.   | Nachsehen wieso der Hauptschalter abgestellt ist. Hauptschalter einschalten.  |
|  | Falsche Sicherung.   | Sicherung austauschen.  |
| Der Motor läuft, aber die Maschine saugt nicht.    | Motorschutz zu niedrig eingestellt.  | Von Elektriker ändern lassen.   |
|  | Die Rohrleitungen zwischen dem Staubabscheider und dem Vakuumerzeuger nicht angeschlossen. | Rohrleitungen anschließen.  |
|  | Rohre oder Schläuche verstopft.  | Kontrollieren und reinigen.   |
|  | Kein Sammelbehälter am Staubabscheider angebracht.   | Plastiksack, Behälter usw. anbringen.   |
|  | Die Pumpe läuft in der falschen Drehrichtung.  | Von Elektriker ändern lassen.   |
| Der Motor läuft, aber die Maschine saugt schlecht. | Die Keilriemen sind abgerissen.  | Austauschen.  |
|  | Loch in Schläuchen oder undichtes Rohrsystem.  | Überprüfen.   |
| Abnormale Geräuschentwicklung der Pumpe.           | Filter verstopft.  | Reinigen oder austauschen.  |
|  | Es können Partikel in die Pumpe eingedrungen sein.   | Abschalten und Wartungsdienst anrufen.  |

# Reservdelar / Spare Parts / Ersatzteile



## Reservdelar / Spare Parts / Ersatzteile

\* ingår i reparationssats art nr 4164

**Svenska**

| Art nr | Benämning                        | Art nr | Benämning                      | Art nr    | Benämning                                    |
|--------|----------------------------------|--------|--------------------------------|-----------|--|
| 4164   | Reparationssats<br>TPR/TSR 40-50 | 4775   | Axel                           | 4934      | Rörböj, vänster                              |
| 4635   | Turbinhjul                       | 4777   | Stödskruv                      | 4935      | Ställskruv                                   |
| 4636   | Turbinhus och kåpa               | 478000 | Remskiva TPR/TSR 40<br>15 kW   | 4936      | Luftkanal                                    |
| 4756   | Mellandel TPR                    | 478001 | Remskiva TPR/TSR 43<br>18,5 kW | 4937      | Motorhylla                                   |
| 4757   | Gavel                            | 478002 | Remskiva TPR/TSR 47<br>22 kW   | 4942      | Ljuddämpare                                  |
| 4760   | Täcklock                         | 478003 | Remskiva TPR/TSR 50<br>30 kW   | 4943      | Lyftögla                                     |
| 4762   | Axel pump                        | 4786   | Vibratoröddämpare              | 494500    | Kilrem 15 kW, 18,5 kW,<br>50 Hz              |
| 4763   | Distansbricka                    | 4789   | O-ring                         | 494501    | Kilrem 30 kW, 50 Hz<br>15 kW, 18,5 kW, 60 Hz |
| 4781   | Mellandel TSR                    | 4920   | Stativsida, vänster            | 494502    | Kilrem 22 kW, 30 kW, 60<br>Hz                |
| 4782   | Täckplåt, mellandel TPR          | 4921   | Stativsida, höger              | 494503    | Kilrem 11 kW, 50 Hz                          |
| 4905   | Distansring                      | 4922   | Tvärstycke                     | 494504    | Kilrem 22 kW, 50 Hz                          |
| 4906   | Distansring                      | 4923   | Täckplåt                       | 4946      | Ventilationsgaller                           |
| 4954   | Tätninglock                      | 4925   | Främre täckplåt TPR            | 4947      | Ventilationsgaller                           |
| 3007   | Jetkoppling                      | 4926   | Sidoplåt                       | 4949      | Distansring 11-22 kW                         |
| 3031   | Jetkoppling                      | 4927   | Bottenplåt                     | 495201    | Kabelförskruvning<br>11-22 kW                |
| 3040   | Kona $\varnothing$ 110/108       | 4928   | Bakre täckplåt                 | 495202    | Kabelförskruvning 30 kW                      |
| 4700   | Turbopump TSR                    | 492900 | Ljuddämpare TPR                | 8199      | Termoprotektor komplett<br>120° C            |
| 4701   | Turbopump TPR                    | 4931   | Pumpstativ                     | 9047,9049 | Bruksanvisning i original                    |
| 4710   | Gummipackning TPR                | 4932   | Stos                           | 9051-A    | TSR 43,47/48,50/52                           |
| 471800 | Kilremshjul 50 Hz                | 4933   | Rörböj, höger                  |           |  |
| 471801 | Kilremshjul 60 Hz                |        |                                |           |  |
| 4737   | Remskiva TPR 35 11 kW            |        |                                |           |  |
| 476601 | Gummipackning                    |        |                                |           |  |

\* included in repair  
kit part no. 4164

**English**

| Part No | Description                      | Part No | Description                        | Part No | Description  |
|---------|----------------------------------|---------|------------------------------------|---------|--|
| 4164    | Repair kit TPR/TSR 40-50         | 4777    | Support rod                        | 4935    | Adjusting screw                                      |
| 4635    | Impeller                         | 478000  | Motor pulley<br>TPR/TSR 40 15 kW   | 4936    | Cooling air housing                                  |
| 4636    | Impeller housing                 | 478001  | Motor pulley<br>TPR/TSR 43 18,5 kW | 4937    | Motor Plate  |
| 4756    | Intermediate part TPR            | 478002  | Motor pulley<br>TPR/TSR 47 22 kW   | 4942    | Silencer   |
| 4757    | Cover                            | 478003  | Motor pulley<br>TPR/TSR 50 30 kW   | 4943    | Lifting eye  |
| 4760    | Cover                            | 4786    | Isolating mounts                   | 494500  | Drive belt set<br>15 kW, 18.5 kW, 50 Hz              |
| 4762    | Pump Axle                        | 4789    | Gasket                             | 494501  | Drive belt set 30 kW, 50 Hz<br>15 kW, 18.5 kW, 60 Hz |
| 4763    | Spacer plate                     | 4920    | Frame side, left                   | 494502  | Drive belt set<br>22 kW, 30 kW, 60 Hz                |
| 4781    | Intermediate part TSR            | 4921    | Frame side, right                  | 494503  | Drive belt set 11 kW, 50 Hz                          |
| 4782    | Intermediate part TPR            | 4922    | Cross member                       | 494504  | Drive belt set 22 kW, 50 Hz                          |
| 4905    | Spacer ring                      | 4923    | Top cover panel                    | 4946    | Screen skirt   |
| 4906    | Spacer ring                      | 4925    | Front cover panel TPR              | 4947    | Screen skirt   |
| 4954    | Bearing cover                    | 4926    | Side cover panel                   | 4949    | Spacer ring 11-22 kW                                 |
| 3007    | Clamp                            | 4927    | Bottom panel                       | 495201  | Cable fitting 11-22 kW                               |
| 3031    | Joint clamp                      | 4928    | Back cover panel                   | 495202  | Cable fitting 30 kW                                  |
| 3040    | Steel cone $\varnothing$ 110/108 | 492900  | Silencer TPR                       | 8199    | Thermal protector<br>complete 120° C                 |
| 4700    | Turbopump TSR                    | 4931    | Pump frame                         | 9047,   | Original instructions                                |
| 4701    | Turbopump TPR                    | 4932    | Intermediate piece                 | 9049,   | TSR 43,47/48,50/52                                   |
| 4710    | Gasket TPR                       | 4933    | Flanged bend, right                | 9151-A  |  |
| 471800  | Pump pulley 50 Hz                | 4934    | Flanged bend, left                 |         |  |
| 471801  | Pump pulley 60 Hz                |         |                                    |         |  |
| 4737    | Motor pulley TPR 35, 11 kW       |         |                                    |         |  |
| 476601  | Gasket                           |         |                                    |         |  |
| 4775    | Pivot shaft                      |         |                                    |         |  |



## Reservdelar/Spare Parts/Ersatzteile

Deutsch

\* Teile des Reparatursatzes Art Nr 4164

| Art. Nr. | Benennung                         | Art. Nr. | Benennung                           | Art. Nr. | Benennung                                      |
|----------|-----------------------------------|----------|-------------------------------------|----------|--|
| 4164     | Reparatursatz<br>TPR/TSR 40-50    | 476601   | Gummiabdichtung                     | 4934     | Rohrbogen, links                               |
| 4635     | Gebläserad                        | 4775     | Achse                               | 4935     | Stützschraube                                  |
| 4636     | Gehäuse und Deckel<br>für Gebläse | 4777     | Stellschraube                       | 4936     | Luftkanal                                      |
| 4756     | Zwischenstück TPR                 | 478000   | Riemenscheibe<br>TPR/TSR 40 15 kW   | 4937     | Motorgestell                                   |
| 4757     | Stirnwand                         | 478001   | Riemenscheibe<br>TPR/TSR 43 18,5 kW | 4942     | Schalldämpfer                                  |
| 4760     | Verschlußdeckel                   | 478002   | Riemenscheibe<br>TPR/TSR 47 22 kW   | 4943     | Hebeöse  |
| 4762     | Pumpenwelle                       | 478003   | Riemenscheibe<br>TPR/TSR 50 30 kW   | 494500   | Keilriem 15 kW,<br>18,5 kW, 50 Hz              |
| 4763     | Distanzscheibe                    | 4786     | Vibratordämpfer                     | 494501   | Keilriem 30 kW, 50 Hz<br>15 kW, 18,5 kW, 60 Hz |
| 4781     | Zwischenstück TSR                 | 4789     | O-ring                              | 494502   | Keilriem 22 kW, 30 kW,<br>60 Hz                |
| 4782     | Abdeckblech,<br>Zwischenstück TPR | 4920     | Rahmen, links                       | 494503   | Keilriem 11 kW, 50 Hz                          |
| 4905     | Distanzring                       | 4921     | Rahmen, rechts                      | 494504   | Keilriem 22 kW, 50 Hz                          |
| 4906     | Distanzring                       | 4922     | Querstück                           | 4946     | Ventilationsgitter                             |
| 4954     | Dichtungsdeckel                   | 4923     | Abdeckblech, vorne                  | 4947     | Ventilationsgitter                             |
| 3007     | Verbinder                         | 4925     | Abdeckblech, hinten TPR             | 4949     | Distanzring 11-22 kW                           |
| 3031     | Verbinder                         | 4926     | Seitenabdeckblech                   | 495201   | Zugentlastung 11-22 kW                         |
| 3040     | Konus ø 110/108                   | 4927     | Grundblech                          | 495202   | Zugentlastung 30 kW                            |
| 4700     | Turbopumpe TSR                    | 4928     | Abdeckblech, hinteres               | 8199     | Termoprotektor komplett<br>120° C              |
| 4701     | Turbopumpe TPR                    | 492900   | Schalldämpfer TPR                   | 9047,    | Originalbetriebsanleitung                      |
| 4710     | Gummiabdichtung TPR               | 4931     | Pumpenstativ                        | 9049,    | TSR 43,47/48,50/52                             |
| 471800   | Keilriemenrad 50 Hz               | 4932     | Stoßverbindung                      | 9151-A   |  |
| 471801   | Keilriemenrad 60 Hz               | 4933     | Rohrbogen, rechts                   |          |  |
| 4737     | Riemenscheibe<br>TPR 35 11 kW     |          |                                     |          |  |

## **EG-försäkran om överensstämmelse**

**Svenska**

Vi försäkrar härmed att TSR 43,47/48,50/52 är i överensstämmelse med följande bestämmelser och standarder;  
2006/42/EC, 2014/35/EU, 2014/30/EU, EN 60204-1.

Serienummer och tillverkningsår indikeras på märkplåt på maskinen.

Dustcontrol AB

Anna-Lena Berg, Peter Söderling  
CEO/Technical Manager

## **EG-declaration of conformity**

**English**

We declare that TSR 43,47/48,50/52 is in conformity with following directives and standards;  
2006/42/EC, 2014/35/EU, 2014/30/EU, EN 60204-1.

Serial Number and manufacturing year are indicated in a rating plate on the machine.

Dustcontrol AB

Anna-Lena Berg, Peter Söderling  
CEO/Technical Manager

## **EG-Konformitätserklärung**

**Deutsch**

Wir deklarieren daß TSR 43,47/48,50/52 mit den folgenden aufgeführten Standards oder standardisierten Dokumenten, übereinstimmt; 2006/42/EC, 2014/35/EU, 2014/30/EU, EN 60204-1.

Serienummer und Herstellungsjahr werden auf einer Plakette an der Maschine eingepreßt.

Dustcontrol AB

Anna-Lena Berg, Peter Söderling  
CEO/Technical Manager

# DUSTCONTROL WORLDWIDE

## Dustcontrol AB

Box 3088  
Kumla Gärdsväg 14  
SE-145 03 Norsborg  
Tel: +46 8 531 940 00  
support@dustcontrol.se  
www.dustcontrol.com

## AT

**Dustcontrol Ges.m.b.H.**  
Tel: +43 316 428 081  
info@dustcontrol.at  
www.dustcontrol.at

## AU

**Archquip - All Preparation Equipment**  
Tel: +61 7 3217 9877  
www.allpreparationequipment.com.au

## BENELUX

**Dustsolutions B.V.**  
Tel: +31(0)38-2020154  
sales@dustsolutions.nl  
www.dustsolutions.nl

## BG

**Metaltech14 Ltd**  
Tel: +359 888 255 102,  
+359 889 999 593  
metaltex14@abv.bg  
www.dustcontrolbg.com

## CA

**Dustcontrol Canada Inc.**  
Tel: +1 877 844 8784  
info@dustcontrol.ca  
www.dustcontrol.ca

## CH

**Rosset Technik Maschinen Werkzeuge AG**  
Tel: +41 41 462 50 70  
info@rosset-technik.ch  
www.rosset-technik.ch

## CN

**Suzhou DustCollect Filtration Technology Co., Ltd.**  
Tel: +86 180 6800 0359  
sale@dustcollect.cn  
www.dustcollect.cn

## DE

**Dustcontrol GmbH**  
Tel: +49 70 32-97 56 0  
info@dustcontrol.de  
www.dustcontrol.de

## DK

**Erenfred Pedersen A/S - Construction**  
Tel: +45 98 13 77 22  
info@ep.dk  
www.ep.dk

## Dansk Procesventilation ApS

**- Industry**  
Tel: +45 61 270 870  
info@dansk-procesventilation.dk  
www.dansk-procesventilation.dk

## EE

**G-Color Baltic OÜ**  
Tel: +372 682 5919  
sales@g-color.ee  
www.g-color.ee

## ES

**Barin, s.a.**  
Tel: +34 91 6281428  
info@barin.es  
www.barin.es

## FI

**Dustcontrol FIN OY**  
Tel: +358 9-682 4330  
dc@dustcontrol.fi  
www.dustcontrol.fi

## FR

**SMH Equipements-Construction**  
Tel: +33 (0)2 37 26 00 25  
info@abequipements.com  
www.smhequipements.com

## Dustcontrol AB France- Industry

Tel: +46 8 53194016  
hk@dustcontrol.se  
www.dustcontrol.com

## HU

**Vandras Kft**  
Tel: +36-1-427-0322  
Mobile: +36-20-9310-349  
vandras@t-online.hu  
www.vandras.hu

## IN

**Advance Ventilation Pvt. Limited**  
Tel: +91 11 47243296-298  
sales@advanceventilation.com  
www.advanceventilation.com

## IR

**BioMedoc International Group**  
Tel: +44 161 820 8441  
info@biomedoc.com  
www.biomedoc.com

## IT

**Airum srl**  
Tel: +39 (0)516 025 072  
info@airum.com  
www.airum.com

## KR

**ESH Engineering Co. Ltd. - Industry**  
Tel: +82 (0)2 466 7966  
eshengco@gmail.com

## KR

**Concrete Doctor Co. - Construction**  
Tel: +82 (0)2 2633 3601  
chsw3600@cdr.kr

## LT

**UAB Hidromega**  
Tel: +370 677 10254  
info@hidromega.lt  
www.hidromega.lt

## LV

**SIA Reaktivs**  
Tel: +371 20282200  
reaktivs@reaktivs.lv  
www.reaktivs.lv

## MY, ID

**Blondal Stada (M) Sdn. Bhd.**  
Tel: +603 5569 1006  
info@stada.com.my  
www.stada.com.my

## NO

**Teijo Norge A.S**  
Tel: +47 3222 6565  
firmapost@teijo.no  
www.teijo.no

## NZ

**Artizan Diamond Tools**  
Tel: (+64) 03 365 4446  
enquiry@artizandiamond.co.nz  
www.artizandiamond.co.nz

## PE

**Efixo**  
Tel: (00511) 583-8541  
Cel: (0051) 968-140-066  
contacto@efixo.pe  
http://www.efixo.pe

## PH

**Sweden Concrete Machines Philippines Inc.**  
Tel: +63 917 573 1583  
peringe@packoskick.se  
www.swedenconcretemachines.ph

## PL

**Bart Sp. z. o.o.**  
Tel: +48 32 256 22 33  
info@bart-vent.pl  
www.bart-vent.pl

## PT

**Metec-Mecano Técnica, Lda.**  
Tel: +351 21 797 02 91  
geral@metec.pt  
www.metec.pt

## RO

**AWS Elektrotehnik**  
Tel: +40 0748 288 358  
office@awstehnik.ro  
www.awstehnik.ro

## RS

**Enel Alati d.o.o.**  
Tel: +381 116 1988 14  
eneldoo@eunet.rs  
www.eneldoo.rs

## RU

**Movers Trading Company LLC**  
Tel: +7(812)748-29-89  
info@movers-td.ru  
www.movers-td.com

## SG

**Blondal (S) Pte Ltd**  
Tel: +65 6741 7277  
Info@stada.com.my  
www.stada.com.my

## TH

**MCON intertrade Co., Ltd**  
Tel: +66 (0) 93 935 1442  
sales@mconintertrade.com  
www.mconintertrade.com

## TR

**Ventek Mühendislik Ltd**  
Tel: +90 212 4415596-97  
info@ventek.com.tr  
www.ventek.com.tr

## TW

**Goodland Enterprise Co., Ltd.**  
Tel: +886-2-3234-0206  
sales@goodland.com.tw  
www.goodland.com.tw

## UAE

**Global Enterprises Trading Co**  
Tel: +971-2-555 4733  
global@globalentco.com  
www.globalentco.com

## GEM Industrial Equipment Trading Co

Tel: +971-4-8840 474  
gemuae@eim.ae

## UA

**"MBK "Obshemashkontrakt", JSC**  
Tel: +38 (0562) 35-66-77  
zao@omk.dp.ua  
www.omk.dp.ua

## UK

**Dustcontrol UK Ltd.**  
Tel: +44 1327 858001  
sales@dustcontrol.co.uk  
www.dustcontrol.co.uk

## US

**Dustcontrol Inc.**  
Tel: +1 910-395-1808  
info@dustcontrolusa.com  
www.dustcontrol.us

## VN

**Tayhostar JSC**  
Tel: +4 2218 0562/+4 2218 0568  
tayhostar@tayhostar.vn  
www.tayhostar.vn

www.dustcontrol.com