



**DC 5800a PTFE 5.5 kW**

Part No 9476-B

Bruksanvisning i original  
**Original instructions**  
Originalbetriebsanleitung  
**Notice originale**

**WARNING!** Läs bruksanvisningen före användning av maskinen.

**WARNING** Read the instruction manual before using the machine.

**ACHTUNG!** Bitte lesen Sie die Betriebsanleitung vor Inbetriebnahme der Maschine sorgfältig durch.

**ATTENTION** Lisez le manuel d'instructions avant d'utiliser la machine.

SE: Dustcontrol reserverar sig för tryckfel och produktförändringar

EN: Dustcontrol reserves the right to change specifications without notice and is under no obligation to alter previously delivered products. Dustcontrol is not responsible for errors or omissions in this catalogue.

GE: Keine Gewähr für Druckfehler. Produktänderungen vorbehalten.

FR: Dustcontrol se réserve le droit de modifier les spécifications sans indication préalable et sans aucune obligation de changer les produits déjà livrés. Dustcontrol n'est pas responsable des erreurs et omissions faites dans ce livret.

#### **SE: Vad betyder PTFE?**

PTFE är en förkortning av PolyTetraFluorEten vilket är en polymer (en plast) som bl.a. tillverkas av fabriket Du Pont och marknadsförs under varunamnet Teflon. Andra tillverkare av PTFE-plaster har andra varunamn. PTFE är således en benämning för alla plaster av denna typ varav Teflon är den mest kända.

#### **Vad är fördelen med filter av PTFE?**

Fördelen med filter som har en ytbeläggning av PTFE är att stoftet lättare släpper från filtret vid filterrensning samt att stoftet inte tränger in i filtermaterialet, vilket är ett problem med filter av andra material. Detta medför att filter med en ytbeläggning av PTFE har avsevärt längre livslängd än andra filter.

#### **EN: PTFE – what is it?**

PTFE is an abbreviation of PolyTetraFluorEten which is a polymer (a plastic) manufactured among others by Du Pont and marketed under the Teflon trademark. Other manufacturers of PTFE plastics have their own trademarks. So, PTFE is a name for all the plastics of this type of which Teflon is the most well known.

#### **What is the benefit of PTFE filters?**

The benefit of a filter set with PTFE is that the dust will fall easier off the filter during the filter cleaning. Also the dust will not penetrate the filter material which can be a problem with other filter materials. This means that a filter set with PTFE will have a considerably longer life compared to other filters.

#### **GE: Was bedeutet PFTE?**

PFTE ist eine Abkürzung für PolyTetraFluorEten. PFTE ist ein Polymer (Plastik) das u.a. von der Firma Du Pont erzeugt wird und unter dem Markenzeichen Teflon auf dem Markt erscheint. Andere PFTE-Plastiksorten haben andere Markenzeichen. PFTE ist damit eine Bezeichnung für alle Plastiksorten diesen Typs, wobei Teflon die meistbekannteste ist.

#### **Was ist der Vorteil mit Filtern aus PFTE?**

Filtern mit einer PFTE-Außenschicht haben den Vorteil, dass sich der Staub bei der Filterreinigung leichter vom Filter löst. Gleichzeitig dringt der Staub nicht in das Filtermaterial, was ein Problem für Filter aus anderen Materialien darstellen kann. Filter aus PFTE haben darüber hinaus auch eine wesentlich längere Lebensdauer.

#### **FR: PTFE – Qu'est-ce que c'est?**

PTFE est une abréviation de PolytétraFluorÉten, lequel est un polymère (un plastique) fabriqué parmi d'autres par DuPont et commercialisé sous la marque Teflon. Les autres fabricants de plastique PTFE ont leurs propres marques de fabrique. Ainsi, PTFE est un nom pour tous les plastiques de ce type, Teflon en étant le plus connu.

#### **Quel est le bénéfice des filtres PTFE?**

Le bénéfice d'un filtre composé avec PTFE est que la poussière tombera facilement du filtre pendant un nettoyage du filtre. Aussi la poussière ne pénétrera pas la matière filtrante, ce qui peut être un problème avec d'autres types de matière filtrante. Cela signifie qu'un filtre composé avec PTFE aura une durée de vie considérablement plus longue que d'autres filtres.

Tillverkare/Manufactured by/Hersteller/Fabriqué par:

Såld av/Sold by/Verkauft von/Vendu par:

Dustcontrol AB  
Box 3088, Kumla Gårdsväg 14  
SE-145 03 Norsborg  
Tel: + 46 8 531 940 00  
Fax: + 46 8 531 703 05  
support@dustcontrol.se  
www.dustcontrol.com

# Innehållsförteckning

Säkerhetsföreskrifter _____	4	Garanti _____	6
Tekniska data _____	5	Felsökning _____	7
Funktionsbeskrivning _____	5	Reservdelar _____	20-21
Drift _____	6	EG-försäkran _____	22
Service _____	6	Dustcontrol Worldwide _____	23
Tillbehör _____	6		

# Contents

Safety Considerations _____	8	Warranty _____	11
Technical Data _____	9	Trouble Shooting _____	11
Description _____	9	Spare Parts _____	20-21
Operation _____	10	EG declaration _____	22
Service _____	10	Dustcontrol Worldwide _____	23
Accessories _____	10		

# Inhaltsverzeichnis

Sicherheitsvorschriften _____	12	Garantie _____	15
Technische Daten _____	13	Fehlersuche _____	15
Funktionsbeschreibung _____	13	Ersatzteile _____	20-21
Betrieb _____	14	EG-Konformitätserklärung _____	22
Wartung _____	14	Dustcontrol Worldwide _____	23
Zubehör _____	14		

# Sommaire

Conditions de sécurité _____	16	Garantie _____	19
Caractéristiques techniques _____	17	Problèmes et interventions _____	19
Description _____	17	Pieces detachees _____	20-21
Fonctionnement _____	18	Declaration du EG _____	22
Entretien _____	18	Dustcontrol Worldwide _____	23
Accessoires _____	18		



# Säkerhetsföreskrifter

Läs följande säkerhetsinstruktion innan du startar maskinen. Spara instruktionen.

**Varning!** Vid användandet av elektriska maskiner ska grundläggande säkerhetsföreskrifter följas för att minska risken för brand, elstöt eller personskada.

## 1. Viktigt!

Inga heta eller glödande partiklar får sugas med enheten. Maskinen ska ej användas för explosiva varor, instabila eller pyrofora ämnen eller damm.

– VARNING! Användaren ska vara tillräckligt instruerad om användandet av dessa maskiner.

– VARNING! Denna maskin är endast för torr användning.

– FÖRSIKTIGHET! Denna maskiner får endast användas inomhus.

– FÖRSIKTIGHET! Denna maskin ska endast magasineras inomhus.

## 2. Arbetsmiljön

Utsätt inte maskinen för väta. Använd den ej i fuktiga och våta utrymmen eller i närheten av lättantändliga vätskor eller gaser.

## 3. Överbelastning

Låt inte maskinen gå helstrypt. Använd maskinen för avsett ändamål. Följ föreskrifterna för det material som sugas, t ex asbest.

## 4. Kroppsskador

Låt aldrig sugpunkten komma i kontakt med någon kroppsdel. Det starka undertrycket kan skada hudens blodkärl. Försök aldrig att på egen hand ändra elektriska kopplingar. Ett fel kan medföra livsfara. Se också nedan under varning.

## 5. Sladden

Dra aldrig maskinen med hjälp av sladden. Utsätt inte sladden för värme eller skarpa föremål. Kontrollera elkabeln regelbundet. Maskinen får inte användas om kabeln eller kontakten är skadad.

## 6. Viktig åtgärd

Vid rengöring och skötsel ska maskinen göras strömlös genom avstängning och utdragning av kontakten.

## 7. Omsorg

Håll maskinen ren och se till att sugslangen är hel och att alla packningar är täta. Följ instruktionerna. Håll bärhandtagen torra och fria från olja och fett.

## 8. Kontroll

Kontrollera alltid att maskinen är oskadad innan användandet av maskinen. Finns det skador måste maskinen repareras av en auktoriserad serviceverkstad som är godkänd av Dustcontrol .

Om nätsladden är skadad måste den bytas av Dustcontrol eller auktoriserad serviceverkstad, som är godkänd av Dustcontrol.

## 9. Varning

Använd endast tillbehör och utbytesdelar som finns i Dustcontrol's katalog.

OBS! Vid användandet av felaktiga eller piratdelar (framförallt filter och plastsäckar) kan maskinen läcka hälsofarligt damm med personskada som följd.

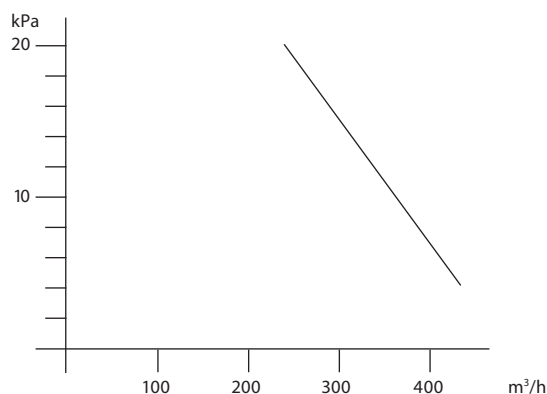
Denna apparat är inte avsedd att användas av personer (inklusive barn) med nedsatt fysisk, sensorisk eller mental förmåga eller brist på erfarenhet och kunskap, såvida de inte övervakas eller får instruktioner angående användning av apparaten av en person som ansvarar för deras säkerhet. Barn bör övervakas så att de inte leker med apparaten.

Denna maskin är avsedd för kommersiellt bruk, till exempel i hotell, skolor, sjukhus, fabriker, butiker, kontor och uthyrare.

# Tekniska Data

HxBxL	1950 x 760 x 1000 mm
Vikt	ca 170 kg
Inlopp	φ 76 mm
Behållare, nyttovolym	70 l
Slanglängd	5-30 m
Flöde max	470 m <sup>3</sup> /h
Undertryck max	28 kPa
Effektuttag	5.5 kW
Finfilter PTFE*, area	5 m <sup>2</sup>
Avskiljningsgrad finfilter (DIN 24184/3)	99,9 %
Filteryta mikrofilter	2,5 m <sup>2</sup>
Avskiljningsgrad mikrofilter (DOP)	> 99,97 %
Ljudnivå **	< 75 dB(A)

## Tryckalstring och luftflöde



\* Se förklaring på sidan 2.

\*\* Ljudtrycksnivå på 1,6 m höjd och 1 m avstånd enligt DIN EN ISO 3744 i frifältsmätning vid maximalt luftflöde.

## Funktionsbeskrivning

DC 5800a är en elektriskt driven sugmaskin för användning till punktutugning, städning och materialtransport i de flesta typer av industri.

Sugsystemet arbetar med undertryck (sug) som driver luften genom sugkåpa/munstycke, slangsystem samt för- och stoftavskiljare. Grovavskiljning sker i enhetens cyklon, vilket är en mycket effektiv avskiljning av allt grövre damm.

Findammet avskiljs i enhetens filterpatron. Det avskiljda materialet samlas i platsäcken som finns i behållare under cyklonen.

Filterrensning med luftpuls ger filtren extra lång livslängd och garanterar bibehållen sugförmåga.



Vid tömning lossas behållaren och dras bort från maskinen. Sedan kan platsäcken tas ut.



Behållaren sätts fast på maskinen med hjälp av de båda spärrlåsen.

## Drift

Anslut maskinen till ett eluttag med spänning enligt specifikationerna på maskinens märkplåt. Kontrollera motorns rotationsriktning. På maskiner med fasvändare kan rotationsriktningen enkelt ändras. På övriga maskiner ska elektriker skifta fasföljden.

Filtren ska skakas 1-2 gånger om dagen vid kontinuerlig användning, eller när tryckmätaren visar rött. GÖR SÅ HÄR:

1. Starta maskinen.

2. Stäng spjället på cyklonens inlopp.
3. Öppna och stäng toppen med filterrensningshandtaget 3-6 gånger.
4. Öppna spjället på cyklonens inlopp.
5. Kontrollera att tryckmätaren står på grönt. Om inte - upprepa proceduren. Om mätaren står på rött också efter repetitionen behöver finfiltret bytas.

Behållaren under cyklonen bör tömmas när den är fylld till ca 2/3.

## Service

Vid rengöring och skötsel av maskinen ska man stänga av maskinen och dra ut kontakten. Kontrollera regelbundet att elkabeln inte är skadad.

Finfiltret bör bytas minst en gång per år. Använd endast originalfilter. Om maskinen har mikrofilter ska det bytas efter ca 300 timmar. Filterbyte får endast utföras av instruerad personal. Använd skyddsmask, partikelfilterklass P2 eller högre. I samband med hälsofarligt damm, använd engångsoverall och vidta åtgärder så att annan personal ej utsätts för dammet. Utbytta filter ska läggas i en plastsäck som försluts.

DC 5800a ska funktionsprovats och ses över minst en gång per år eftersom det är en maskin för hälsofarligt material. Slitna delar måste bytas ut. Äventyra aldrig funktion och livslängd. Använd endast originaldelar.

Turbopumpen har mycket lång livslängd utan speciellt underhåll. Efter ca 10 000 drifttimmar ska radialtätningen mellan motor och turbopump smörjas med konsistensfett. Lager och tätningar, i såväl motor som pump, ska kontrolleras och smörjas. Utslitna delar ska bytas.

## Tillbehör

Benämning	Art nr
Plastsäck, standard	4614
Plastsäck, asbest	4690
Finfilter PTFE*	429203
Finfilter	4292
Mikrofilter	4422

\* Se förklaring på sidan 2.

Övriga tillbehör, se Dustcontrols katalog.

## Garanti

Garantitiden är två år och avser fabriksfel. Garantin gäller under förutsättning att maskinen används på normalt sätt och får den service som krävs. Normalt slitage

ersätts inte. Reparationer måste utföras av Dustcontrol eller av personer som godkänts av Dustcontrol. I annat fall förverkas garantin.

## FELSÖKNING

Problem	Orsak	Åtgärd
Motorn går inte.	El ej ansluten. Termisk säkring utlöst.	Anslut el. Vänta 5 minuter.
Motorn stannar direkt efter start.	Felaktig säkring.	Byt säkring.
Motorn går men maskinen suger inte.	Sugslangen inte ansluten. Stopp i slangen. Cyklonen saknar plastsäck/ behållare. Pumpen roterar åt fel håll.	Anslut slangen. Vänd eller rensa slangen. Montera plastsäck/behållare. Elektriker måste skifta fas.
Motorn går men maskinen suger dåligt.	Hål på sugslangen. Igensatt filter. Sugslangen för lång eller smal. Slangen delvis igensatt. Maskinens topp dåligt monterad. Stoft har fastnat i cyklonen.	Byt slang. Rensa eller byt filter. Byt slang. Vänd eller rensa slangen. Justera monteringen. Demontera toppen och rensa cyklonen.
Maskinen blåser ut damm.	Filtret har lossnat eller gått sönder.	Kontrollera och byt filtret vid behov.
Onormalt ljud från maskinen.	Partiklar kan ha kommit in i pumpen.	Beställ service.

# Safety Considerations

Read all instructions before attempting to operate this machine and save these instructions.

Warning! When using electric machines, basic safety precautions should always be followed to reduce the risk of fire, electric shock and personal injury, including the following:

## 1. Important!

No hot particles nor ignition sources are allowed to be sucked into the unit. The machine should not be used for explosives, unstable or pyrophoric particles or dust.

– WARNING Operators shall be adequately instructed on the use of these machines.

– WARNING This machine is for dry use only.

– CAUTION This machine is for indoor use only.

– CAUTION This machine shall be stored indoors only.

## 1. Work area environment

Don't expose the machine for rain. Don't use it in damp or wet locations or in presence of flammable liquids or gases.

## 2. Overload

Never let the machine operate fully throttled. Always follow the regulations pertinent to the material you are working with ie asbestos. Don't use the machine for purposes that it isn't intended for.

## 3. Body injuries

Never let the suction come in contact with parts of the body. The strong suction effect can hurt the blood-vessels in the skin. Do not repair the electric components yourself, get somebody qualified. Faults may cause injury. See also below under warnings.

## 4. Don't abuse cord

Never pull the machine by cord. Keep cord from heat and sharp edges. Check the electric cable regularly if damage.

## 5. Important measure

With cleaning and maintenance on the machine, the power cable should be disconnected from the supply.

## 6. Maintain the machine with care

Keep machine clean and check that the hose is entered and that all gaskets are tight. Follow instructions. Keep handles dry and free from oil and grease.

## 7. Checking of damage

Before further use of the machine it should be carefully checked that the machine is undamaged. If there are any damaged parts these should be repaired by a Dustcontrol authorized service center.

If the supply cord is damaged, it must be replaced by the manufacturer, its service agent or similarly qualified persons in order to avoid a hazard.

## 8. Warning

Use only accessories and replaceable parts which are available in Dustcontrol catalogue.

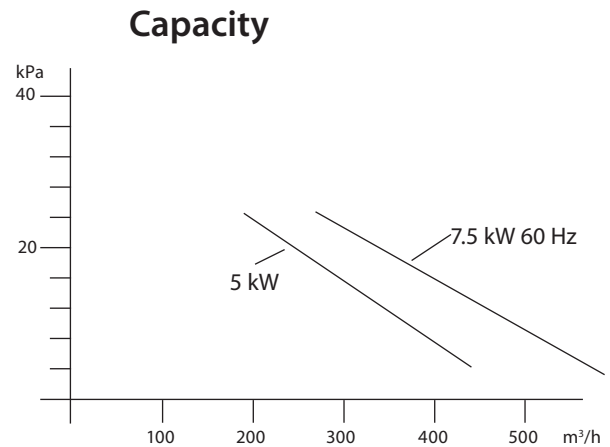
This appliance is not intended for use by persons (including children) with reduced physical, sensory or mental capabilities, or lack of experience and knowledge, unless they have been given supervision or instruction concerning use of the appliance by a person responsible for their safety. Children should be supervised to ensure that they do not play with the appliance.

This machine is intended for commercial use only, for example in hotels, schools, hospitals, factories, shops, offices and rental businesses



# Technical Data

	50 Hz	60 Hz
HxWxL	1950x760x1000 mm	
Weight	ca 170 kg	ca 190 kg
Inlet	φ 76 mm	φ 76 mm
Collecting sack	70 l	70 l
Hose length (φ 50)	5-30 m	5-30 m
Flow, max	470 m <sup>3</sup> /h	600 m <sup>3</sup> /h
Neg. pressure, max	28 kPa	31 kPa
Power consumption	5.5 kW	7.5 kW
Fine filter PTFE*	5 m <sup>2</sup>	5 m <sup>2</sup>
Degree of separation (DIN 24184/3)	99,9 %	99,9 %
Filter area, microfilter	2.5 m <sup>2</sup>	2.5 m <sup>2</sup>
Degree of separation, microfilter (DOP)	> 99,97 %	> 99,97 %
Sound level */	< 75 dB(A)	< 75 dB(A)



\* Please see explanation on page 2.

\*\* Sound level at 1.6 m height and 1 m distance according to DIN EN ISO 3744 in free space and at maximum airflow.

ENGLISH

# Description

The DC 5800a is an electric powered vacuum extractor for use with source extraction, cleaning and material transportation applications in most types of industries.

The extraction system functions with negative pressure (vacuum) that draws the air through suction casings, nozzles, hose systems, separator and filter systems. Coarse separation of dust occurs in the unit's cyclone which is a highly efficient

separator for larger particulate. The fine dust is separated and contained by the unit's filter system. Separated material is collected for disposal in the plastic sack or container at the base of the cyclone.

Filter cleaning with reverse pulse gives long filter life and constant capacity.



*When emptying the container, it is unclipped and removed away from the machine. After that has been done the sack can be taken out of the container.*



*The container is attached to the machine by two fasteners.*

# Operation

Connect the machine to a suitable power source by following the specifications found on the serial number plate on the machine. If an extension cord is to be used with the unit, it should be suitably rated according to the prevailing electrical code. Check rotation of the motor at startup. On machines equipped with a phase reverser, incorrect rotation can be easily changed. Machines not equipped with a phase reverser will require the service of a qualified electrician to interchange two phases in the power supply.

The filter should be cleaned 1-2 times per day with continuous running, or if the machine is equipped with a filter monitor, when this is in the red area.

For filter cleaning:

1. Start the machine.
2. Close the shutter valve on the machines inlet.
3. With slow, even motion open the pulse top by lifting the handle. Repeat three to six times.
4. Open the shutter valve.
5. If the filter condition meter reads green work can continue, if in the red, pulse clean again. If after several repetitions, the filter condition still shows red the main filter must be changed.

The container under the cyclone should be emptied when it is filled to ca 2/3.

# Service

With cleaning and maintenance on the machine, the power cable should be disconnected from the supply. Check regularly that the electrical cable is not damaged.

The fine filter should be changed at least once per year. Use only original spare parts. If the machine is used with a microfilter/HEPA filter, this should be changed every 300 running hours. Use breathing protection when changing the filter. Care must be taken during the filter change not to expose unprotected persons to harmful dust. Used filters should be sealed in a plastic sack and disposed of properly.

The DC 5800a/c should be performance tested at least once per year because it may be used with hazardous materials. Worn parts must be replaced.

Never compromise the function of the DC 5800a/c, use only original spare parts.

The turbopump has a very long maintenance free service life. After approximately 10 000 running hours, the radial seal between the motor and pump housing should be greased. Bearings and seals in the motor and turbopump should be checked and lubricated. Parts worn beyond serviceable tolerances should be replaced with genuine spare parts.

# Accessories

Description	Part No.
Plastic sacks, standard	4614
Fine filter PTFE*	429203
Fine filter	4292
Microfilter	4422

Other accessories — see Dustcontrol catalogue.

\* Please see explanation on page 2.

# Warranty

The warranty period for this machine is two years and covers manufacturers faults. The warranty is valid under the condition that the machine is used under normal conditions on the task for which it was designed and is maintained properly. Normal wear is not covered by this warranty.

Service performed by other than Dustcontrol or its authorized agent voids automatically the warranty. No other warranty express or implied is applicable.

## Trouble Shooting

<b>Problem</b>	<b>Fault</b>	<b>Solution</b>
Motor will not start.	Machine not connected. Thermal overload tripped.	Make sure connection. Wait 5 minutes.
The motor stops directly after starting.	Incorrect fuse. Thermal overload not set correctly.	Change to correct circuit. Electrician should adjust.
Pump runs but no suction.	Hose not connected. Hose plugged. No plastic sack/container on the cyclone. Pump rotation backwards.	Connect the hose. Find and remove block. Mount the correct sack/container. Electrician should change phases.
Pump runs but poor suction.	Hole in the hose. Plugged filter. Hose too long or too small. Hose is kinked. Machine top is mounted incorrectly. Dust is packed in the cyclone.	Change or repair hose. Clean or change filter. Change the hose. Check and free. Adjust the mounting. Take off the top and clean out.
Machine blows dust.	Filter is perforated or has come loose.	Check the filters and change if necessary.
Abnormal sound from machine.	Particles in the pump.	Order service.

# Sicherheitsvorschriften

Lesen und beachten Sie diese Hinweise, bevor Sie die Maschine benutzen.

Achtung! Beim Gebrauch von elektrischen Maschinen sind zum Schutz gegen elektrischen Schlag, Verletzungs- und Brandgefahr folgende grundsätzlichen Sicherheitsmaßnahmen zu beachten.

## 1. Wichtig!

Es dürfen keine heißen oder glühenden Teilchen eingesaugt werden. Die Maschine sollte nicht für explosive, instabile und selbstentzündliche Partikel oder Stäube.

– WARNUNG! Die Maschine darf nur von Personen eingesetzt werden, die sorgfältig in die Handhabung eingewiesen sind.

– WARNUNG! Nutzen Sie diese Maschine nur zum Aufsaugen trockener Stäube.

– ACHTUNG! Diese Maschine darf nur im Innenbereich eingesetzt werden.

– ACHTUNG! Die Maschine muss im Innenbereich gelagert werden.

2. Berücksichtigen Sie die Umgebungseinflüsse  
Setzen Sie die Maschine nicht dem Regen aus. Benützen Sie diese elektrische Maschine nicht in feuchter oder nasser Umgebung. Benützen Sie diese nicht in der Nähe von brennbaren Flüssigkeiten oder Gasen.

3. Überlastung der Maschine  
Lassen Sie nie die Maschine völlig gedrosselt laufen. Verwenden Sie die Maschine nur für Arbeiten für die sie bestimmt ist. Befolgen Sie die Vorschriften zur Handhabung des abgesaugten Materials, wie etwa Asbest.

4. Verletzungsgefahr  
Vermeiden Sie Körperkontakt mit den Saugdüsen. Die kräftige Saugwirkung kann die Blutgefäße der Haut verletzen. Versuchen Sie nicht auf eigene Faust Eingriffe an den elektrischen Teilen vorzunehmen. Ein Fehler kann lebensgefährlich sein.

5. Zweckentfremden Sie nicht das Kabel  
Ziehen Sie die Maschine nicht am Kabel. Schützen Sie das Kabel vor Hitze und scharfen Kanten. Kontrollieren Sie regelmäßig das Netzkabel. Die Maschine darf nicht verwendet werden, wenn Kabel oder Stecker beschädigt sind.

6. Wichtiger Hinweis  
Zum Reinigen und Warten der Maschine Hauptschalter ausschalten und Netzstecker ziehen.

7. Pflegen Sie die Maschine mit Sorgfalt  
Halten Sie die Maschine sauber und sehen Sie zu, daß der Saugschlauch heil ist und daß alle Dichtungen dicht sind. Befolgen Sie die Wartungsvorschriften. Halten Sie die Traggriffe trocken und frei von Öl und Fett.

8. Kontrolle von Beschädigungen  
Vor jeder Inbetriebnahme die Maschine auf Beschädigungen überprüfen. Gibt es Beschädigungen soll die Maschine von einer von Dustcontrol autorisierten Kundendienstwerkstatt repariert werden.

Wenn das Netzkabel beschädigt ist, muss es vom Hersteller, dessen Kundendienst oder einer ähnlich qualifizierten Person ersetzt werden, um Gefährdungen zu vermeiden.

9. Achtung  
Benützen Sie nur Zubehör und Austauschteile die im Dustcontrol Katalog erhältlich sind. Beim Einsatz von fehlerhaften Teilen oder Piratteilen (vor allem Filter und Plastiksäcke) kann aus der Maschine gesundheitsgefährlicher Staub austreten, der Gesundheitsschäden verursachen kann.

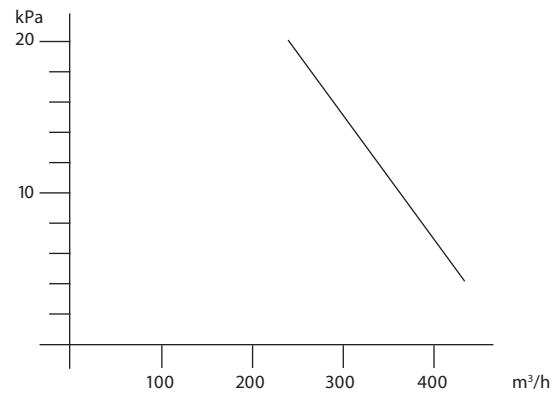
Diese Maschine darf nicht von Kindern betrieben werden. Personen mit reduzierten physischen, sensorischen oder mentalen Fähigkeiten dürfen die Maschine nur betreiben, wenn Sie eine Einweisung und Beaufsichtigung durch eine Person erhalten, die für deren Sicherheit zuständig ist. Kinder müssen beaufsichtigt werden um sicherzustellen, dass diese nicht mit der Maschine spielen.

Die Maschine ist für den gewerblichen Gebrauch geeignet, wie z.B. in Hotels, Schulen, Krankenhäusern, Fabriken, Läden, Büros und Vermietungsgeschäften.

# Technische Daten

HxBxL	1950 x 760 x 1000 mm
Gewicht	ca 170 kg
Einlaß	φ 76 mm
Plastiksack	70 l
Schlauch, empfohlen max	5-30 m
Luftmenge, max	470 m <sup>3</sup> /h
Unterdruck	28 kPa
Leistungsaufnahme	5,5 kW
Feinfilter, PTFE*	5 m <sup>2</sup>
Abscheidegrad nach (DIN 24184/3)	99,9 %
Filterfläche Mikrofilter	2,5 m <sup>2</sup>
Abscheidegrad Mikrofilter (DOP)	> 99,97 %
Geräuschpegel **	< 75 dB(A)

## Druckerzeugung und Luftmenge



\* Siehe Seite 2.

\*\* Schalldruckpegel in einer Höhe von 1,6 m und mit Abstand 1 m nach DIN EN ISO 3744 bei maximaler Luftmenge.

# Funktionsbeschreibung

Der DC 5800a ist ein elektrisch betriebenes Staubsaug-Aggregat für den Einsatz bei den meisten stauberzeugenden Arbeiten in der Industrie.

Das System arbeitet mit Unterdruck, wobei die Luft durch Saugkappe, Schlauch sowie Grob- und Feinabscheider gesaugt wird. Der Grobabscheider ist ein Zyklon, in dem

der grobe Staub sehr wirksam ab-geschieden wird. Die Abscheidung des Feinstaubes erfolgt in der Filterpatrone. Der Staub wird in einen, am Unterteil des Abscheiders angebrachten Behälter abgegeben.

Die Filterabreinigung mittels Luftimpuls verlängert die Lebensdauer des Filters und garantiert dadurch eine gleichbleibende Saugleistung.



*Bei Entleerung wird der Behälter von der Maschine entfernt. Danach kann der Plastiksack herausgenommen werden.*



*Der Behälter wird an der Maschine mit Hilfe der beiden Spannschlösser befestigt.*

# Betrieb

Kontrollieren Sie die Drehrichtung des Motors. Bei falscher Drehrichtung (Gerät bläst und saugt nicht!) muß die Phasenumschaltung am Gerätestecker geändert werden. Ist in der Steckkupplung keine Phasenumschaltung vorhanden, muß diese von einem Elektriker ausgeführt werden.

Bei regelmäßiger Verwendung oder falls der Zeiger des Druckmessers auf Rot steht, müssen die Filter wie folgt abgereinigt werden:

1. Starten Sie die Maschine.
2. Schliessen Sie das Schieberventil am Einlass des Zyklons.

3. Öffnen und schliessen Sie den Deckel 3-6 x.
4. Öffnen Sie das Schieberventil am Einlass wieder.
5. Sollte der Zeiger des Druckmessers noch immer auf rot stehen, Abreinigung wiederholen.

Bringt auch wiederholte Filterreinigung keinen Erfolg, muß der Feinfilter gewechselt werden.

Bei täglicher Verwendung des Gerätes sollte die Filtereinheit 1 - 2 x / Tag gereinigt werden. Die Filterreinigung wird in den Arbeitspausen durchgeführt.

Ist der Container bis zu 2/3 gefüllt, so muss er geleert werden.

# Wartung

Zum Reinigen und Warten der Maschine Hauptschalter ausschalten und Netzstecker ziehen. Kontrollieren Sie regelmäßig das Netzkabel.

Die Filterpatrone im Zyklon sollte bei Bedarf mindestens jedoch einmal pro Jahr ausgetauscht werden. Zum Austausch darf nur der Original Filter verwendet werden. Falls die Maschine ein Mikrofilter hat, ist dieses nach etwa 300 Betriebsstunden auszutauschen.

Der Filterwechsel muß von Personen durchgeführt werden, die eingewiesen wurden. Beim Filterwechsel müssen Schutzmasken der Partikelfilterklasse P2 oder höherwertig sowie Einwegschutzkleider getragen und eine Gefährdung Dritter ausgeschlossen werden. Gebrauchte Filter müssen in verschlossenen Plastiksäcken entsorgt werden.

Verwenden Sie nur Originalteile.

Der DC 5800a PTFE ist mindestens einmal im Jahr zu warten und auf seine Funktion zu kontrollieren. Abgenützte Teile müssen ausgetauscht werden, da es sich um eine Maschine zur Beseitigung von gesundheitschädlichem Material handelt. Setzen Sie nie die Funktion oder Lebensdauer der Maschine aufs Spiel.

Die Turbopumpe hat eine sehr lange Lebensdauer und benötigt keine Wartung. Nach ca 10 000 Betriebsstunden sollte die Radialdichtung zwischen Motor und Pumpe mit Lagerfett geschmiert werden. Gleichzeitig sind die Lager und Dichtungen des Elektromotors zu überprüfen. Bei Bedarf müssen diese geschmiert und eventuell getauscht werden. Wird anderer Verschleiß festgestellt, müssen natürlich diese Teile getauscht werden.

# Zubehör

Benennung	Art. Nr	Sonstiges Zubehör siehe Dustcontrol-Katalog.
Plastiksack, Standard	4614	
Plastiksack, Asbest	4690	
Feinfilter PTFE*	429203	
Feinfilter	4292	
Mikrofilter	4422	

\*Siehe Seite 2.

# Garantie

Die Garantiezeit beträgt 2 Jahre (bei Einschicht-betrieb) und bezieht sich auf Fabrikationsfehler. Die Garantie gilt unter der Voraussetzung, dass die Maschine vorschriftgemäss behandelt und gewartet wird.

Für betriebsbedingten Verschleiss wird keine Haftung übernommen. Die Geräte dürfen nur von DUSTCONTROL und seinen autorisierten Werk-stätten repariert werden, ansonsten erlischt der Garantie.

## Fehlersuche

### Problem

### Fehler

### Massnahme

Der Motor läuft nicht.

Kein Stromanschluss.  
Thermische Sicherung hat ausgelöst.

Strom anschliessen.  
5 Minuten warten.

Der Motor bleibt sofort nach dem Start stehen.

Falsche Sicherung.

Sicherung tauschen.

Der Motor läuft, aber die Maschine saugt nicht.

Kein Saugschlauch angeschlossen.  
Schlauch verstopft.

Schlauch anschliessen.

Schlauch um drehen oder reinigen.

Kein Plastiksack/Behälter am Zyklon angebracht.

Befestigen Sie den Plastiksack/Behälter wie beschrieben.

Pumpe läuft in der falschen Richtung. Phasen sind verkehrt angeschlossen.

Vom Elektriker ändern lassen.

Der Motor läuft, aber die Maschine saugt schlecht.

Loch im Saugschlauch.  
Filter verstopft.

Schlauch austauschen.  
Reinigen oder austauschen.

Saugschlauch zu lang oder zu schmal.  
Schlauch teilweise verstopft.

Schlauch austauschen.

Schlauch reinigen oder umdrehen.

Oberteil der Maschine schlecht montiert.  
Im Zyklon hat sich Staub abgesetzt.

Ordentlich befestigen.

Deckel abnehmen und den Zyklon reinigen.

Die Maschine bläst Staub aus.

Das Filter ist beschädigt oder hat sich gelockert.

Kontrollieren und gegebenenfalls austauschen.

Abnormale Geräuschentwicklung der Maschine.

Es könnten Staubpartikeln in die Pumpe eingedrungen sein.

Die Pumpe muß gewartet werden.

# Conditions de sécurité

Lisez toutes les instructions avant d'utiliser la machine et mettez à l'abri ces instructions.

Attention! Pendant l'utilisation de machines électriques, les précautions de sécurité de base devront toujours être suivies pour réduire les risques de feu, les décharges électriques et les blessures corporelles.

## • Important!

Aucune particule chaude ou incandescente peut être aspirée par la machine. La machine ne doit pas être utilisée pour les poussières explosives, instables, et des particules de poussière ou poryfora avec une énergie.

- AVERTISSEMENT Les opérateurs doivent être dûment instruits sur l'utilisation de ces machines.

- AVERTISSEMENT Cette machine est à usage à sec seulement.

- ATTENTION Cette machine est pour une utilisation en intérieur.

- ATTENTION Cette machine doit être entreposé à l'intérieur seulement.

## 1. Zone de travail

Ne pas exposer la machine sous la pluie. Ne pas l'utiliser dans des endroits humides, ou en présence de liquides ou gaz inflammables.

## 2. Surchauffe

Ne laisser jamais la machine tourner en continue inutilement. Suivre toujours les règles-mentations particulières aux matières avec lesquelles vous travaillez: par exemple l'amiante. Ne pas utiliser la machins pour des travaux non conforme à l'emploi normal de la machine.

## 3. Blessures corporelles

Ne jamais laisser la succion venir au contact avec des parties du corps. Le fort effet de succion peut endommager les vaisseaux san-guins de la peau. Ne pas réparer les compo-sants électriques soi-même, mais prendre une personne qualifiée. Des erreurs peuvent causer des blessures. Lire attentivement toutes les précautions d'usage.

## 4. Prendre soin du cordon électrique

Ne jamais tirer la machine par son cordon électrique. Protéger le cordon contre les chocs et les objets coupants. Vérifier régulièrement l'état du cordon.

## 5. Mesure importante

Pendant le nettoyage et l'entretien sur la machine, le cordon électrique devra être débranché.

## 6. Entretien de la machine

Garder la machine propre et vérifier que le flexible est entier, et que les joints sont restés étanches. Garder les poignées sèches et libres de toute huile et graisse.

## 7. Vérification de l'état de la machine

Avant toute utilisation de la machine, il devra être vérifié avec précaution que la machine est en bon état de marche. Si il y a des pièces endommagées, celles-ci devront être réparées par un centre de maintenance autorisé Dustcontrol.

Si le cordon d'alimentation est endommagé, il doit être remplacé par le fabricant, il est l'agent de service ou des personnes qualifiées afin d'éviter un danger.

## 8. Attention

Utiliser uniquement les accessoires et les pièces détachées qui sont disponibles dans le catalogue Dustcontrol. Si vous utilisez des pièces défectueuses ou contrefaites (spécialement les filtres), la machine pourrait rejeter de la poussière nocive qui pourrait causer des dommages corporels.

Cet appareil n'est pas destiné à être utilisé par des personnes (enfants compris) dont les capacités physiques, sensorielles ou mentales, ou le manque d'expérience et de connaissances, à moins qu'ils n'aient beengiven supervision ou des instructions quant à l'appareil par une personne responsable de leur safety. Enfants doivent être surveillés pour s'assurer qu'ils ne jouent pas avec l'appareil.

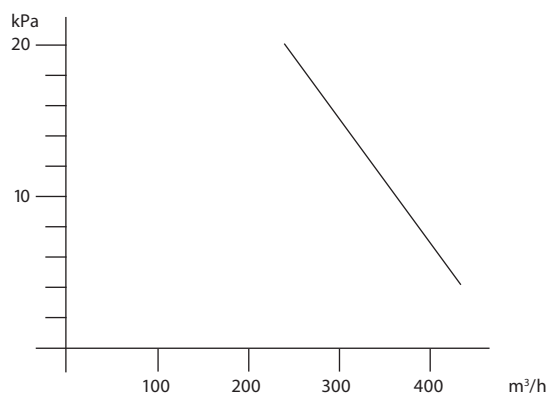
Cette machine est destinée à des fins commerciales, par exemple dans les hôtels, écoles, hôpitaux, usines, magasins, bureaux et entreprises de location.



# Caractéristiques Techniques

HxWxL mm	1950 x 760 x 1000
Poids	ca 170 kg
Entrée	φ 76 mm
Sac collecteur	70 l
Longueur flexible (φ 50)	5-30 m
Flux à l'entrée ouverte	470 m <sup>3</sup> /h
Dépression Maximum	28 kPa
Puissance	5,5 kW
Surface filtrante, filtre fin	5 m <sup>2</sup>
Degré de filtration, filtre fin (DIN 24184/3)	99,9 %
Surface filtrante, microfiltre	2,5 m <sup>2</sup>
Degré de filtration, micro-filtre (DOP)	> 99,97 %
Niveau sonore */	< 75 dB(A)

Génération de pression et flux d'air



\*/ Niveau sonore 1,6 m de hauteur et 1 m de distance en accord avec la norme DIN EN ISO 3744 dans un espace libre et à flux maximum.

## Description

Le DC 5800a PTFE est une machine avec une large capacité d'aspiration et d'une construction robuste, tout en étant compact et facile à manoeuvrer. Il est idéal pour l'extraction à la source sur tout types de moyennes machines portatives et pour le nettoyage industriel (système diam 50 mm). Avec de petits points d'aspiration, plusieurs peuvent être connectés en simultanément.

Le nettoyage du filtre se fait par impulsion inversée prolonge considérablement la durée de vie du filtre fin et procure une capacité constante. Le filtre est par ailleurs approprié pour une plus vaste gamme de types de poussières qu'auparavant sur les anciens modèles. (la tête de vibration de l'ancien modèle DC 5800a PTFE peut être remplacée par la nouvelle tête de nettoyage par impulsion).



Pour vidanger le conteneur, le détacher et l'enlever de dessous la machine. Après que cela ai été effectué, le sac plastique peut être enlevé du conteneur.



Le conteneur est attaché à la machine par deux crochets.

# Fonctionnement

Connectez la machine à une source électrique conforme aux indications de la plaque-machine. Si le cordon électrique est endommagé, il devra être remplacé.

Le filtre devra être nettoyé 1 à 2 fois par jour en fonctionnement continu ou si la machine est équipée avec un moniteur de contrôle du filtre, quand celui-ci est dans la zone rouge.

Pour le nettoyage des filtres:

1. Mettez la machine en route.
2. Fermez la vanne guillotine à l'entrée de la machine.

3. Lentement, d'un mouvement régulier ouvrez la tête de décolmatage en levant la poignée. Répétez l'opération de 3 à 6 fois.
4. Ouvrez la vanne guillotine.
5. Si l'indication sur le moniteur revient au vert le travail peut continuer; s'il reste rouge, décol-matez à nouveau. Si après plusieurs essais, le filtre reste au rouge, les filtres fins doivent être changés.

Le conteneur situé sous le cyclone devrait être vidé lorsqu'il est plein aux 2/3 environ.

# Entretien

Pendant le nettoyage et la maintenance de la machine, le cordon électrique doit être débranché.

Le filtre fin doit être changé au moins une fois par an. Utilisez uniquement des pièces d'origine. Si la machine est utilisée avec un microfiltre/HEPA, celui-ci devra être changé toutes les trois cent heures de fonctionnement. Utilisez une protection respiratoire pendant le changement des filtres et microfiltres.

Les filtres usés devront être enfermés dans un sac plastique avant d'être jetés selon les normes liés aux déchets industriels. Vérifiez régulièrement que le cordon électrique n'est pas endommagé.

Le DC 5800a PTFE devra être testé une fois par an parce qu'il peut être abimé par des matériaux étrangers. Les pièces détériorées doivent être remplacées. Pour ne pas compromettre le bon fonctionnement de la machine, utilisez uniquement des pièces détachées d'origine.

La turbopompe a une très longue vie libre de toute maintenance. Après approximativement 10 000 heures de fonctionnement, le joint radial entre le moteur et la cage de la pompe devra être graissé. Les roulements à billes et joints devront être vérifiés et lubrifiés. Les pièces défectueuses, au-delà des tolérances d'usage, devront être remplacées avec des pièces détachées d'origine Dustcontrol.

# Accessoires

Description	Part No	Autres accessoires, voir le catalogue Dustcontrol.
Sacs plastique	4614	
Filtre fin PTFE	429203	
Filtre fin	4292	
Microfiltre	4422	

# Garantie

La période de garantie pour cette machine est de 2 ans, pièces et main-d'oeuvre hors pièces d'usure. La garantie est valide sous la condition que la machine est utilisée dans des conditions normales de travail pour lesquelles il a été défini et s'il est convenablement entretenu.

La maintenance accomplie par d'autres que Dustcontrol ou que par un agent mandaté annule automatiquement la garantie. Aucune autre garantie express ou implicite n'est applicable.

## PROBLÈMES ET INTERVENTIONS

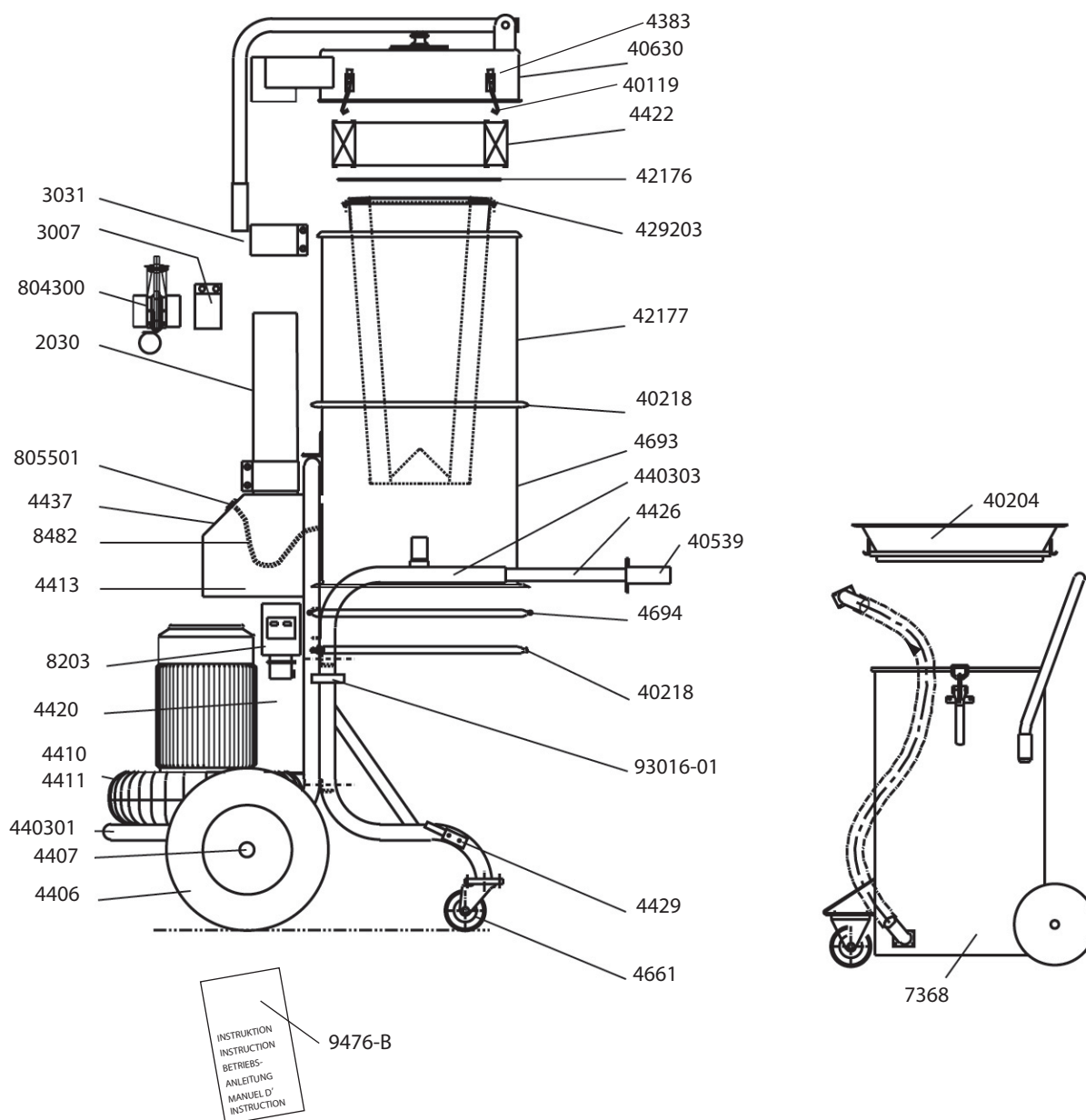
Problème	Défaut	Solution
Moteur ne démarre pas.	Machine non connectée. Sécurité moteur.	Vérifier connections. Attendre 5 mm.
Le moteur s'arrête après le démarrage.	Mauvais fusible. Thermique mal positionné.	Circuit correct. Un électricien devra intervenir.
Pompe fonctionne mais n'aspire pas.	Flexible non connecté. Flexible bouché. Pas de sac plastique sur le  Pompe tourne à l'envers.	Connecté le flexible. Nettoyer le flexible. Monter le sac correctement. cyclone. Changer les phases.
Pompe tourne mais peu d'aspiration.	Trou dans le flexible. Filtre bouché. Flexible trop long ou trop petit. Flexible vrillé. Filtre mal monté. Poussière bloquée dans le cyclone.	Changer ou réparer le flexible. Nettoyer ou le changer. Dévriller le flexible. Adjuster le filtre. Ouvrir le cyclone et nettoyer le.
Machine recrache la poussière.	Filtre perforé ou pas installé.	Vérifier le et changer si nécessaire.
Son anormal dans la machine.	Matière étrangère dans la pompe.	Appelez nous.

## Reservdelar

## Spare Parts

## Ersatzteile

## Pieces detachees



## Svenska

Art nr	Benämning	Art nr	Benämning	Art nr	Benämning
2030	Sugslang	4383	Spännlås	4437	Hållare tryckfallsmätare
3007	Skarv 76	440301	Chassi, pumpdel	4661	Länkhjul
3031	Skarv 110	440303	Chassi	4693	Modulring
40119	Hake spännlås	4406	Luftgummihjul	4694	Låsring
40204	Bottenkona inkl slang	4407	Axel	7368	Behållare
40218	Packning	4410	Turbopump 5 kW, 380 V	804300	Skjutspjäll 76, man
40539	Plasthandtag	4411	Turbopump	805501	Undertrycksmätare
40630	Lock	4413	Verkttygshållare	8203	Startapparat
42176	Filterlåsring 9.2 kW S	4420	Ventilboll	8482	Slang
42177	Inloppsmodul	4422	Mikrofilter	93016-01	Klamsvep
429203	Finfilter PTFE	4426	Handtag	9476-B	Bruksanvisning i original DC 5800a PTFE
		4429	Bottenkrok		

**Reservdelar****Spare Parts****Ersatzteile****Piece detachees****English**

Part No	Description	Part No	Description	Part No	Description
2030	Suction hose	440301	Chassis, pump	4437	Holder, pressure drop gauge
3007	Joint 76	440303	Chassis	4661	Caster
3031	Joint 110	4406	Pneumatic wheel	4693	Module ring
40119	Hitch fastener	4407	Axle	4694	Locking ring
40204	Cone	4410	Turbo pump 5 kW, 380/660 V 50 Hz	7368	Container
40218	Gasket	4411	Turbo pump	804300	Shutter Ø 76 mm
40539	Plastic handle	4413	Tool holder	805501	Vacuum gauge
40630	Top	4420	Valve ball	8203	Starter 5 kW, 380 V
42176	Locking ring	4422	Microfilter	8482	Hose
42177	Inlet module	4426	Handle	93016-01	Clamp
429203	Filter PTFE	4429	Bottom hook	9476-B	Original instructions DC 5800a PTFE
4383	Fastener				

**Deutsch**

Art. Nr.	Benennung	Art. Nr.	Benennung	Art. Nr.	Benennung
2030	Schlauch	440301	Chassis, Pumpenseite		ser
3007	Verbinder 76	440303	Chassis	4661	Lenkrolle
3031	Verbinder 110	4406	Gummirad	4693	Modulring
40119	Haken Spannhalterung	4407	Achse	4694	Sicherheitsring
40204	Bodenkonus	4410	Turbopumpe 5 kW, 380 V	7368	Behälter
40218	Dichtung	4411	Turbopumpe	804300	Schieberventil 76, man.
40539	Plastikhandgriff	4413	Werkzeugkasten	805501	Unterdruckmesser
40630	Deckel	4420	Ventil	8203	Motorschutzschalter 5 kW, 380 V
42176	Sicherheitsring	4422	Mikrofilter	8482	Schlauch
42177	Einlaßmodul	4426	Handgriff	93016-01	Rohrbügel
429203	Filter PTFE	4429	Halterung	9476-B	Originalbetriebsanleitung DC 5800a PTFE
4383	Spannhalterung	4437	Halter, Differenzdruckmes		

**Français**

Part n°	Description	Part n°	Description	Part n°	Description
2030	Tuyau Flexible	440301	Châssis pompe	4437	Support manomètre
3007	Jonction 76	440303	Chassis	4661	Roulette pivotante
3031	Jonction 110	4406	Roue	4693	Bague module
40119	Crochet verrou de tension	4407	Axe	4694	Collier de montage
40204	Cône de fond	4410	Turbopompe 5 kW, 380/660 V 50 Hz	7368	Conteneur
40218	Garniture	4411	Turbopompe	804300	Vanne guillotine manuelle 76
40539	Poignée plastique	4413	Panier rangement	805501	Manomètre
40630	Couvercle	4420	Ventilateur	8203	Coffret électrique 5 kW, 415 V
42176	Collier de montage	4422	Microfiltre	8482	Tuyau
42177	Entrée	4426	Poignée	93016-01	Collier montage
429203	Filtre PTFE	4429	Support inférieur	9476-B	Notice originale DC 5800a PTFE
4383	Verrou de tension				

## **EG-försäkran om överensstämmelse**

**Svenska**

Vi försäkrar härmed att DC 5800a PTFE är i överensstämmelse med följande bestämmelser och standarder; 2006/42/EC, 2006/95/EC, 2004/108/EC, EN 60204-1, EN 1822-1.

Serienummer och tillverkningsår indikeras på märkplåt på maskinen.

Dustcontrol AB



Johann Haberl

## **EG-declaration of conformity**

**English**

We declare that DC 5800a PTFE is in conformity with following directives and standards; 2006/42/EC, 2006/95/EC, 2004/108/EC, EN 60204-1, EN 1822-1.

Serial Number and manufacturing year are indicated in a rating plate on the machine.

Dustcontrol AB



Johann Haberl

## **EG-Konformitätserklärung**

**Deutsch**

Wir deklarieren daß DC 5800a PTFE mit den folgenden aufgeführten Standards oder standardisierten Dokumenten, übereinstimmt; 2006/42/EC, 2006/95/EC, 2004/108/EC, EN 60204-1, EN 1822-1.

Serienummer und Herstellungsjahr werden auf einer Plakette an der Maschine eingepreßt.

Dustcontrol AB



Johann Haberl

## **Déclaration EG de conformité**

**Français**

Nous déclarons que DC 5800a PTFE est en conformité avec les standards ou documents standardisés au vu des directives suivantes; 2006/42/EC, 2006/95/EC, 2004/108/EC, EN 60204-1, EN 1822-1.

Le numéro de série et l'année de fabrication sont indiqués sur la plaque de la machine.

Dustcontrol AB



Johann Haberl

# DUSTCONTROL WORLDWIDE

**SE - Head Office**  
**Dustcontrol AB**  
Box 3088  
Kumla Gårdsväg 14  
SE-145 03 Norsborg  
Tel: +46 8 531 940 00  
Fax: +46 8 531 703 05  
support@dustcontrol.se  
www.dustcontrol.com

**AT**  
**Dustcontrol Ges.m.b.H.**  
Gradnerstrasse 120-124  
AT-8054 Graz  
Tel: +43 316 428 081  
Fax: +43 316 483 041  
info@dustcontrol.at  
www.dustcontrol.at

**CA**  
**Dustcontrol Canada Inc.**  
664 Welham Road  
CA-Barrie, Ontario L4N 9A1  
Tel: +1 877 844 8784  
Fax: +1 705 733 1614  
info@dustcontrol.ca  
www.dustcontrol.ca

**CH**  
**Rosset Technik**  
**Maschinen Werkzeuge AG**  
Ebersmoos  
CH-6204 Sempach-Stadt  
Tel: +41 41 462 50 70  
Fax: +41 41-462 50 80  
info@rosset-technik.ch  
www.rosset-technik.ch

**DE**  
**Dustcontrol GmbH**  
Siedlerstraße 2  
DE-71126 Gäufelden-  
Nebringen  
Tel: +49 70 32-97 56 0  
Fax: +49 70 32-97 56 33  
info@dustcontrol.de  
www.dustcontrol.de

**DK**  
**Erenfred Pedersen A/S**  
Rebslagervej 7  
DK-9000 Aalborg  
Tel +45 98 13 77 22  
Fax: +45 98 16 56 11  
info@ep.dk  
www.ep.dk

**Dansk Procesventilation ApS**  
Vangeledet 73  
DK-2670 Greve  
Tel: +45 61 270 870  
info@dansk-procesventilation.dk  
www.dansk-procesventilation.dk

**ES**  
**Barin, s.a.**  
C/ Cañamarejo, Nº 1  
Poligono Industrial  
Rio de Janeiro  
ES-28110 Algete - Madrid  
Tel: +34 91 6281428  
Fax: +34 91 6291996  
info@barin.es  
www.barin.es

**FI**  
**Dustcontrol FIN OY**  
Valuraudankuja 6  
FI-00700 Helsinki  
Tel: +358 9-682 4330  
Fax: +358 9-682 43343  
dc@dustcontrol.fi  
www.dustcontrol.fi

**FR**  
**Dustcontrol AB France**  
Box 3088  
Kumla Gårdsväg 14  
SE-145 03 Norsborg  
Tel: +46 8 53194016  
Fax: +46 8 531 703 05  
hk@dustcontrol.se  
www.dustcontrol.com

**HU**  
**Vandras Kft**  
Kossuth L. u. 65 III.29  
HU-1211 Budapest  
Tel: +36-1-427-0322  
Mobile: +36-20-9310-349  
Fax: +36-1-427-0323  
vandras@t-online.hu  
www.vandras.hu

**IT**  
**Airum srl**  
via Maestri del Lavoro 18  
Roveri-2  
IT - 40138 Bologna  
Tel: +39 (0)516 025 072  
Fax: +39 (0)515 347 78  
info@airum.com  
www.airum.com

**KR**  
**E. S. H Engineering Co.**  
671-267 Sungsu1ga 1dong  
Sungdonggu (P.O)133-112  
KR-Seoul Korea  
Tel: +82 (0)2 466 7966  
Fax: +82 (0)2 466 7965  
k.u.lee@hanmail.net  
www.esheng.co.kr

**MY**  
**Blöndal Städa (M) Sdn. Bhd.**  
Blöndal Building, Jalan Penyair,  
Section U1, Off jalan Glenmarie,  
MY-40150 Shah Alam  
Tel: +60 603 5569 1888  
Fax: +60 603 5569 1838  
plim@blondal.net  
www.blondal.net

**BENELUX**  
**All In Techniek Nunspeet B.V.**  
Industrieweg 62 D-E  
NL-8071 CV Nunspeet  
Tel: +31 341-25 07 26  
Fax: +31 341-25 07 36  
info@allintechnik.nl  
www.allintechnik.nl

**NO**  
**Teijo Norge A.S**  
Husebysletta 21  
Postboks 561  
NO-3412 Lierstranda  
Tel: +47 3222 6565  
Fax: +47 3222 6575  
firmapost@teijo.no  
www.teijo.no

**PL**  
**Bart Sp. z. o.o.**  
ul. Będzińska 41/1  
PL-41-205 Sosnowiec  
Tel: +48 32 256 22 33  
Fax: +48 32 256 22 35  
info@bart-vent.pl  
www.bart-vent.pl

**PT**  
**Metec-Mecano Técnica, Lda.**  
Campo Pequeno, 38  
PT-1000-080 Lisboa  
Tel: +351 21 7970291  
Fax: +351 21 7963485  
geral@metec.pt  
www.metec.pt

**RU**  
**SovPlym Ltd**  
Revolution Highway, 102-2  
RU-195279, St Petersburg  
Tel: +7-812-33-500-33  
Fax: +7-812-227-26-10  
kia@sovplym.spb.ru  
www.sovplym.com

**SG**  
**Blondal (S) Pte Ltd**  
Stada Division  
Block 60 Ubi Crescent,  
01-02 Ubi Techpark  
SG-Singapore 408569  
Tel: +65 6741 7277  
Fax: +65 6745 2204  
plim@blondal.net  
www.blondalstada.com

**UK**  
**Dustcontrol UK Ltd.**  
Old Barn, Home Farm  
Business Park  
Church Way, Whittlebury,  
Northants NN12 8XS  
England - GB  
Tel: +44 1327 858001  
Fax: +44 1327 858002  
sales@dustcontrol.co.uk  
www.dustcontrol.co.uk

**US**  
**Dustcontrol Inc.**  
6720 Amsterdam Way  
US-Wilmington NC 28405  
Tel: +1 910-395-1808  
Fax: +1 910-395-2110  
info@dustcontrolusa.com  
www.dustcontrolusa.com

**www.dustcontrol.com**