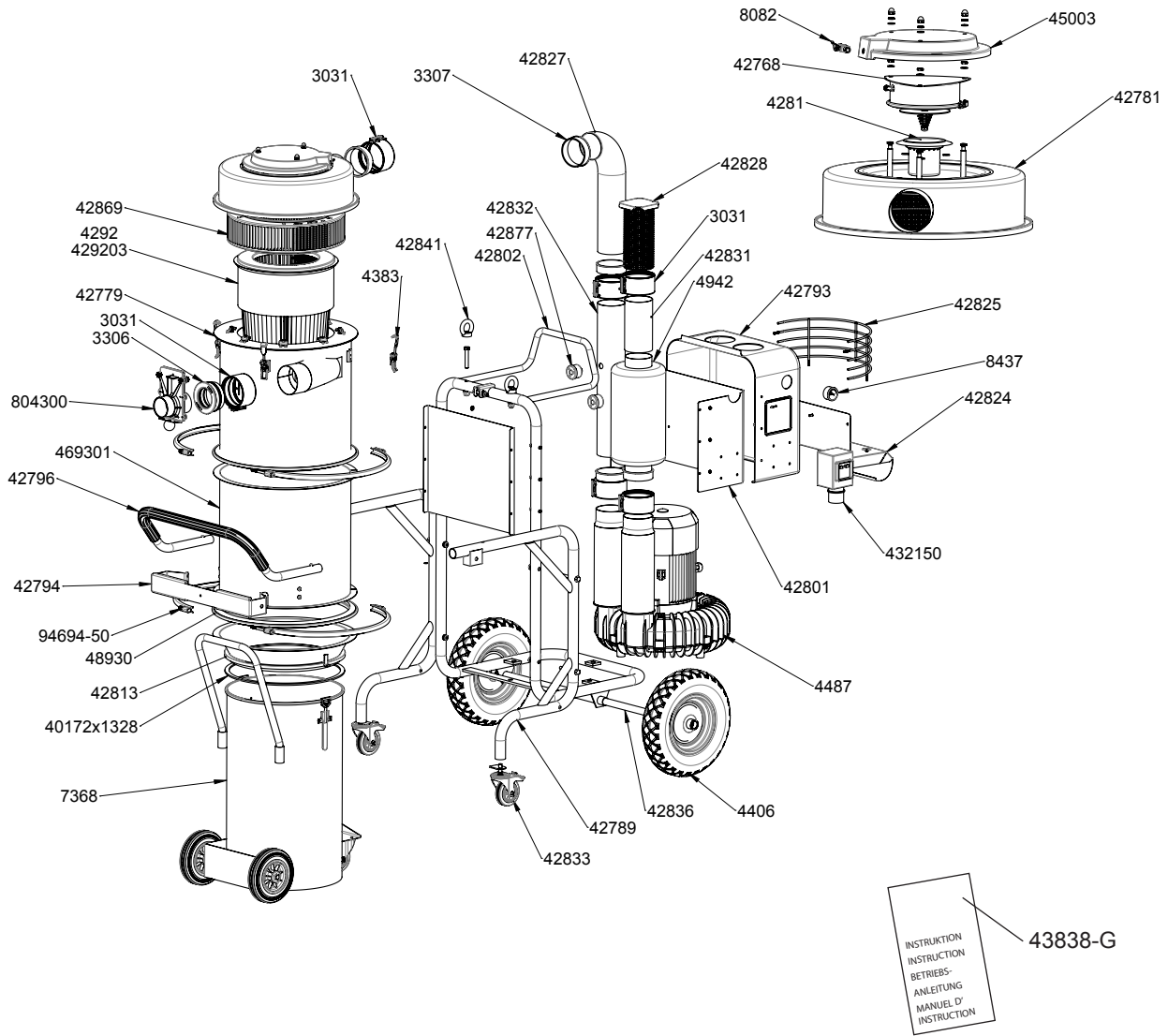


Reservdelar
Pieces detachees
Varaosat

Spare Parts
Reservedeler
Piezas de repuesto

Ersatzteile
Запасные части
Reservelele

4 kW



Svenska

Art nr	Benämning	Art nr	Benämning	Art nr	Benämning
3031	Skarv 100	42813	Bottenkona		Ip54
3306	Gummikona 108-76 EPDM	42824	Plåt för verktygskorg	4383	Spännlås
3307	Gummikona,108-100 EPDM	42825	Korg	43838-G	Bruksanvisning i original DC 5900
40172	Packning	42827	Böj, 90o	4406	Hjul
42768	Rensningssystem	42828	Utlopp	4487	Turbopump
42779	Inloppsmodul	42831	Utloppsrör	45003	Plastlock
42781	Lock, lackat	42832	Inloppsrör	469301	Modulring
42793	Plastpanel	42833	Hjul med broms	48930	Packning cyklon
42794	Fäste cyklon	42836	Axel L=780	4942	Ljuddämpare ansl.100 300/200
42789	Chassi	42841	Lyftögla M12	7368	Behållare
42796	Chassi handtag	42869	Mikrofilter 5 kW	804300	Skjutspjäll
42801	Panel	42877	Vakuumventil anslutning D20	8082	Ventil
42802	Chassi motordel	4292	Finfilter 9,2 kW	8437	Undertrycksmätare
4281	Dysa	429203	Finfilter PTFE	94694-50	Låsringshalva
		432150	Effektbrytare, 6.3-10A		

**Reservdelar
Pieces detachees
Varaosat**
**Spare Parts
Reservedeler
Piezas de repuesto**
**Ersatzteile
Запасные части
Reservelele**
English

Part no	Description	Part no	Description	Part no	Description
3031	Joint 100	42813	Bottom cone	432150	Motoroverload 6.3-10A
3306	Rubber cone 108-76 EPDM	42824	Sheet metal for tools Basket		IP54
3307	Rubber cone,108-100 EPDM	42825	Basket	4383	Fastener
40172	Gasket	42827	Bend, 90o	43838-G	Original instructions DC 5900
42768	Cleaning system	42828	Outlet	4406	Wheels
42779	Inlet module	42831	Drainage pipe	4487	Turbopump
42781	Top, painted	42832	Inlet pipe	45003	Plastic lid
42789	Chassis	42833	Wheel D=75	469301	Module ring
42793	Plastic panel	42836	Axle L=780	48930	Gasket 15*8 Self-Adhesive
42794	Bracket cyclone	42841	Lifting loop to ceil.grinder M12	4942	Silencer D =100 300/200
42796	Chassis handle	42869	HEPA filter 5 kW	7368	Container
42801	Panel	42877	Vacuum relief valve D=20	804300	Shutter 110 Man
42802	Chassis motor part	4292	Fine filter 9,2 kW	8082	Valve
4281	Nozzle	429203	Fine filter PTFE	8437	Pressure drop meter
				94694-50	Locking ring

Deutsch

Art. Nr.	Benennung	Art. Nr.	Benennung	Art. Nr.	Benennung
3031	Verbinder 100	42824	Blech für Werkzeugwagen		Ip54
3306	Konus 108-76 EPDM	42825	Korb	4383	Spannhaltung
3307	Konus,108-100 EPDM	42827	Bogen 90o	43838-G	Originalbetriebsanleitung DC 5900
40172	Dichtung	42828	Auslass	4406	Räder
42768	Reinigungssystem	42831	Abflussrohr	4487	Turbopumpe
42779	Einlassmodul	42832	Einlassrohr	45003	Kunststoffdeckel
42781	Sperrren, lackiert	42833	Rad D=75	469301	Modul Ring
42789	Chassis	42836	Achse L=780	48930	Dichtung 15*8
42793	Kunststoffplatte	42841	Hebeöse deckenschleifer M12	4942	Schalldämpfer D = 100 300/200
42796	Chassis Griff	42869	Mikrofilter 5 kW	7368	Behälter
42794	Befestigung Zyklon	42877	Vakuumentil D=20	804300	Schiebeventil 110 Man
42801	Panel	4292	Feinfilter 9,2 kW	8082	Klappe
42802	Chassis Teil des Motor	429203	Feinfilter PTFE	8437	Unterdruckmanometer
4281	Düse	432150	Motorüberlast, 6.3-10A	94694-50	Spannring
42813	Bodenkonus				

Français

Part n°	Description	Part n°	Description	Part n°	Description
3031	Jonction 100	42813	Cone de fond	4383	Verrou de tension
3306	Cône en caoutchouc 108-76 EPDM	42824	Tôle d'outils Commander	43838-G	Notice originale DC 5900
3307	Cône en caoutchouc, 108-100 EPDM	42825	Panier	4406	Roues
40172	Garniture d'étancheité	42827	Plier, 90o	4487	Turbopompe
42768	Système de nettoyage	42828	Sortie	45003	Couvercle en plastique
42779	Entrée module	42831	Tuyaux d'égout	469301	Module appeler
42781	Verrouiller, peint	42832	Tuyau d'entrée	48930	Joint cyclone
42793	Panneau en plastique	42833	Roulette D=75	4942	Silencieux 100 300/200
42794	Support cyclone	42836	Essieu L=780	7368	Conteneurs
42789	Châssis pièce de moteur	42841	Oeil de lavage, rect.de plaf. M12	804300	Registre a coulisse 110 Man
42796	Chassis traiter	42869	Microfiltre 5 kW	8082	Soupape
42801	Panel	42877	Soupape a vide	8437	Indicateur de pression neg
42802	Partie moteur de châssis	4292	Filtre fin 9,2 kW	94694-50	La moitié d'émission laser
4281	Conduit	429203	Filtre fin PTFE		
42810	Cone de fond, sac	432150	Surcharge du moteur 6.3-10A Ip54		

Reservdelar
Pieces detachees
Varaosat

Spare Parts
Reservedeler
Piezas de repuesto

Ersatzteile
Запасные части
Reservelele

Art. nr	Betegnelse
3031	Splice100
3306	Gummi taper 108-76 EPDM
3307	Gummi taper,108-100 EPDM
40172	Gasket
42768	Rengjøringsystem
42779	Innløpmodul
42781	Lås, malt
42794	Feste sykklon
42789	Chassis
42793	Plastpanel
42796	Chassis håndtak
42801	Panel
42802	Chassis motordel
4281	Dysa
42813	Bottenkona

Art. nr	Betegnelse
42824	Metallplater for verktøy Basket
42825	Basket
42827	Bøye 90o
42828	Utløp
42831	Avløpsrør
42832	Innløpsrør
42833	Hjul med brems
42836	Axle L=780
42841	Løfteøye M12
42869	Mikrofilter 5 kW
42877	Vakuumentil tilkobling D20
4292	Finfilter 9,2 kW
429203	Finfilter PTFE
432150	Effektbrytere, 6.3-10A Ip54

Art. nr	Betegnelse
4383	Klemlåse
43838-G	Original bruksanvisning DC 5900
4406	Hjul
4487	Turbopump
48930	Pakking sykklon
4942	Lyd undertrykker ansl.100 300/200
45003	Plastlue
469301	Modulring
7368	Beholdere
804300	Skyvspjeld
8082	Ventil
8437	Negative manometer
94694-50	Laserhalvparten

Norsk

№ по каталогу Наименование

3031	Соединение 100
3306	Резиновый конус 108-76 ЭПДМ
3307	Резиновый конус 1 08-100 ЭПДМ
40172	Прокладка
42768	Система очистки
42779	Входной модуль
42781	Верхняя часть, окрашенная
42789	Шасси
42793	Пластмассовая панель
42794	Скоба циклона
42796	Ручка шасси
42801	Панель
42802	Шасси электродвигате- ля
4281	Патрубок
42813	Нижний конус
42824	Пластина для инстру- ментальной корзины

№ по каталогу Наименование

42825	Корзина
42827	Колено, 90°
42828	Выходной патрубков
42831	Дренажный патрубков
42832	Входной патрубков
42833	Колесо D=75
42836	Ось L=780
42841	Подъемная проушина M12
42869	HEPA фильтр 5 кВт
42877	Вакуумный предо- хранительный клапан D=20
4292	Фильтр тонкой очистки 9,2 кВт
429203	Фильтр тонкой очистки ПТФЭ
432150	Устройство защиты от перегрузки электродви- гателя 6,3-10 A IP54

№ по каталогу Наименование

4383	Фиксатор
43838-G	Руководство по эксплу- тации DC 5900
4406	Колеса
4487	Турбонасос
45003	Пластмассовая крыш- ка
469301	Кольцо модуля
48930	Прокладка 15*8 само- клеящаяся
4942	Глушитель D =100 300/200
7368	Контейнер
804300	Задвижка 110 Man
8082	Клапан
8437	Манометр падения давления
94694-50	Стопорное кольцо

РУССКИЙ

Osanro Kuvaus

3031	Jatke 100
3306	Kumi kartio 108-76 EPDM
3307	Kumi kartio,108-100 EPDM
40172	Tiiviste
42768	Puhdistusjärjestelmä
42779	Imumoduuli
42781	Kansi, maalottu
42789	Alusta
42793	Muovi-paneeli
42794	Kiinnike sykkloni
42796	Rungon kahva
42801	Paneeli
42802	Alustan moottori osa
4281	Suutin

Osanro Kuvaus

42813	Pohjakartio
42824	Peltiä työkaluille kori
42825	Kori
42827	Käyrä, 90o
42828	Ulostulo
42831	Viemäriputki
42832	Tuloputki
42833	Pyörä D=75
42836	Akseli L=780
42841	Nostosilmukka M12
42869	HEPA-suodatin 5 kW
42877	Alipaineventtiili D=76
4292	Hienosuodatin 9,2 kW
429203	Hienosuodatin PTFE
432150	Katkaisijat, 6.3-10A Ip54
4383	Kiristysalpa

Osanro Kuvaus

43838-G	Alkuperäiset käyttöohjeet DC 5900
4406	Pyörät
4487	Turbopumppu
45003	Muovikansi
469301	Moduulirengas
48930	Tiiviste, sykkloni
4942	Äänenvaimentala100 300/200
7368	Säiliö
804300	Sulkupetti
8082	Venttiili
8437	Alipainemittari
94694-50	Lasing puoli

Suomi

**Reservdelar
Pièces détachées
Varaosat**
**Spare Parts
Reservedeler
Piezas de repuesto**
**Ersatzteile
Запасные части
Reservelele**
Español

N.º de referencia	Descripción	N.º de referencia	Descripción	N.º de referencia	Descripción
3031	Junta 100	42824	Lámina de metal para herramientas Cesta	4383	Sujeción
3306	Cono de goma 108-76 EPDM	42825	Cesta	43838-G	Instrucciones originales DC 5900
3307	Cono de goma,108-100 EPDM	42827	Inclinar, 90o	4406	Ruedas
40172	Junta	42828	Salida	4487	Turbobomba
42768	Sistema de limpieza	42831	Tubo de drenaje	45003	Tapa de plástico
42779	Módulo de entrada	42832	Tubo de entrada	469301	Anillo del módulo
42781	Parte superior, pintada	42833	Rueda D=75	48930	Junta 15*8
42789	Chasis	42836	Eje L=780		Autoadhesiva
42793	Panel de plástico	42841	Lazo de elevación hacia la trituradora del techo M12	4942	Silenciador D =100 300/200
42794	Soporte del ciclón			7368	Contenedor
42796	Manillar del chasis	42869	Filtro HEPA 5 kW	804300	Obturador 110 Man
42801	Panel	42877	Válvula de alivio de presión D=20	8082	Válvula
42802	Pieza de motor del chasis	4292	Filtro fino 9,2 kW	8437	Medidor de caída de presión
4281	Boquilla	429203	Filtro fino PTFE	94694-50	Anillo de fijación
42813	Cono inferior	432150	Sobrecarga del motor 6,3-10A IP54		

Dansk

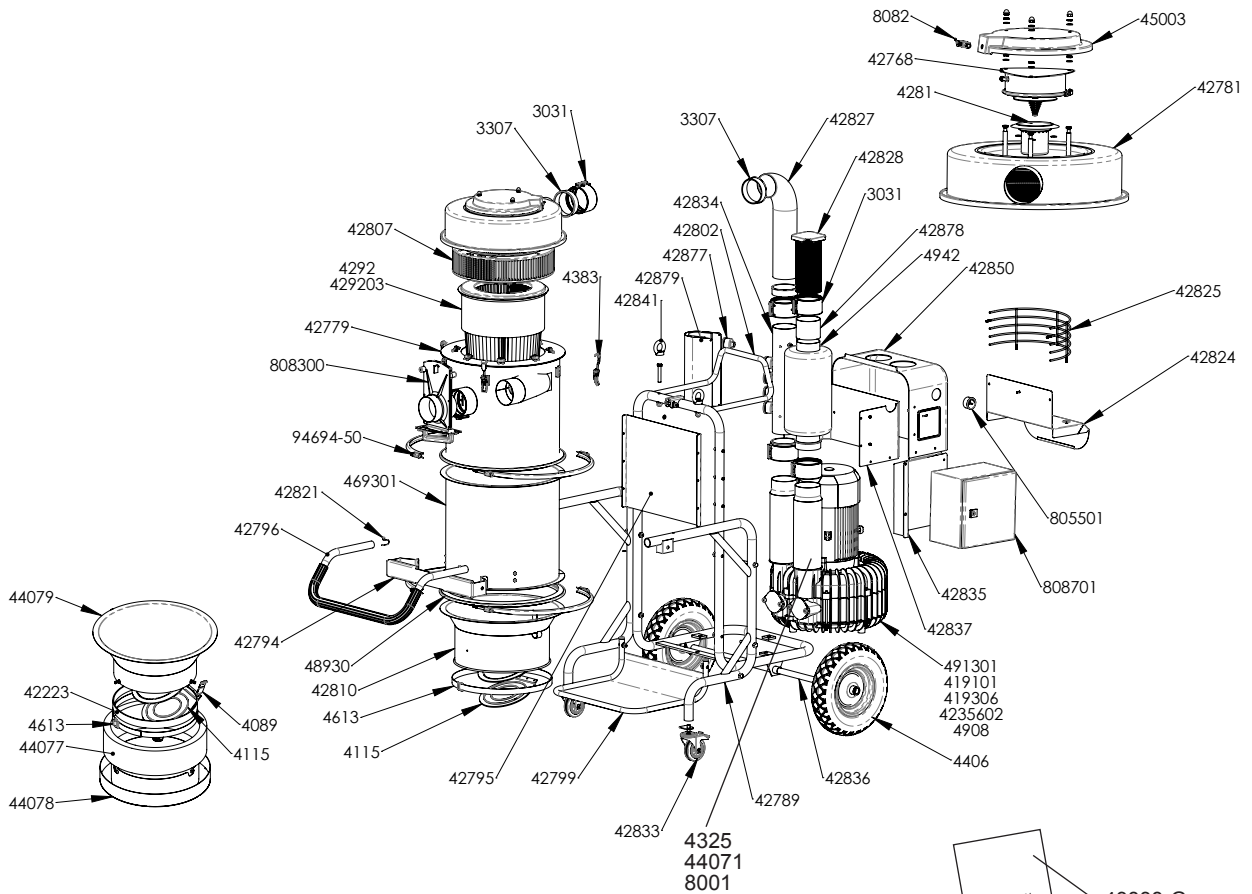
Art. nr.	Benævnelse	Art. nr.	Benævnelse	Art. nr.	Benævnelse
3031	Sammenføjning 100	42824	Plade til værktøjskurv	43838-G	Original brugsanvisning DC 5900
3306	Gummikobling 108-76 EPDM	42825	Kurv	4406	Hjul
3307	Gummikobling,108-100 EPDM	42827	Bøjning, 90o	4487	Turbopumpe
40172	Pakning	42828	Udløb	45503	Plastlås
42768	Rensesystem	42831	Indløbsrør	469301	Modulring
42779	Indløbsmodul	42832	Hjul med bremse	48930	Pakning cyklon
42781	Lås, forsejlet	42833	Aksel L=780	4942	Lyddæmper ansl.100 300/200
42793	Plastpanel	42841	Løfteøskan M12	7368	Beholder
42794	Fastgør cyklon	42869	Mikrofilter 5 kW	804300	Skydespjæld
42789	Chassis	42877	Vakuumentil tilslutning D20	8082	Ventil
42796	Chassis håndtag	4292	Finfilter 9,2 kW	8437	Undertryksmåler
42801	Panel	429203	Finfilter PTFE	94694-50	Låseringshalvdel
42802	Chassis motordel	432150	Effektafbryder, 6.3-10A Ip54		
4281	Dyse				
42813	Bundkobling	4383	Spændelås		

Reservdelar
Pieces detachees
Varaosat

Spare Parts
Reservedeler
Piezas de repuesto

Ersatzteile
Запасные части
Reservelele

7.5/9.2 kW



Art nr	Benämning
3031	Skarv 100
3307	Gummikona,108-100 EPDM
4089	Spännbandshållare
4115	Klaff bottenkona
419101	Turbopump, 10 hp 600 V 60 Hz CSA
419306	Turbopump, 10 hp 460 V 60 HZ UL, CSA
42223	Tätninglist
4235602	Turbopump, 7,5 kW
42768	Rensningssystem
42779	Inloppsmodul
42781	Lock, lackat
42789	Chassi
42794	Fäste cyklon
42795	Täckplåt bakre
469301	Modulring
42796	Chassi handtag
42799	Chassi säckhållare
42802	Chassi motordel
42807	Mikrofilter 9,2 kW
4281	Dysa
42810	Bottenkona, påse
42821	Låsfjäder

Art nr	Benämning
42824	Plåt för verktygskorg
42825	Korg
42827	Böj, 90o
42828	Utlopp
42833	Hjul med broms
42834	Inloppsrör 9,2 kW
42835	Fästplåt, startapparat
42836	Axel L=780
42837	Panel 9,2kW
42841	Lyftögla M12
42850	Plastpanel 9,2KW
42877	Vakuumentil anslutning D20
42878	Utloppsrör 9,2KW
42879	Ljuddämpareplåt 9,2 kW
4292	Finfilter 9,2 kW
429203	Finfilter PTFE
4325	Ljuddämparinsats
4383	Spännlås
43838-G	Bruksanvisning i original DC 5900
4406	Hjul
44071	Ljuddämpare för vacuumventil 8001

Art nr	Benämning
44077	Longopac midi (1x 25 m)
44078	Longopachållare midi
44079	Bottenkona longopac midi
45003	Plastlock
4908	Turbopump,9,2 kW S 400 V 50 Hz/16,9 hp 460 V 60 Hz
4613	Spännband 1,5 m
48930	Packning cyklon
491301	Turbopump 9,2 kW P 400V 50 Hz/16,9 hp 460 V 60 Hz
4942	Ljuddämpare ansl.100 300/200
8001	Vakuumentil D 76
8082	Ventil
805501	Undertrycksmätare
808300	Skjutspjäll
808701	Startapparat 9,2 kW 400 V fasv.
94694-50	Låsringshalva



Svenska

**Reservdelar
Pieces detachees
Varaosat**
**Spare Parts
Reservedeler
Piezas de repuesto**
**Ersatzteile
Запасные части
Reservedele**
English

Part no	Description	Part no	Description	Part no	Description
3031	Joint 100		Basket	44077	Plastic bag longopac midi 1x25 m
3307	Rubber cone,108-100 EPDM	42825	Basket	44078	Longopac holder midi
4089	Band holder	42827	Bend, 90o	44079	Discharge Cone Longopac Midi
4115	Plastic flapp bottom cone	42828	Outlet	45003	Plastic lid
419101	Turbopump,10 hp 600 V 60 Hz CSA	42833	Wheel D=75	4908	Turbopump, 9,2 kW S 400 V 50 Hz/16,9 hp 460 V 60 Hz
419306	Turbopump, 10 hp 460 V 60 HZ UL, CSA	42834	Inlet pipe 9,2 kW	4613	Strap 1.5 m
42223	Sealing strip	42835	Mounting plate, starter	491301	Turbopump 9,2 kW P 400 V 50 Hz/16,9 hp 460 V 60 Hz
4235602	Turbopump, 7.5 kW	42836	Axle L=780	4942	Silencer D =100 300/200
42768	Cleaning system	42837	Panel 9,2kW	48930	Gasket 15*8 Self-Adhesive
42779	Inlet module	42841	Lifting loop to ceil.grinder M12	8001	Vacuum relief valve D=76 mm
42781	Top, painted	42850	Plastic panel 9,2KW	8082	Ventil
42789	Chassis	42877	Vacuum relief valve D=20	805501	Pressure drop meter
42794	Bracket cyclone	42878	Drainage pipe 9,2 kW	808300	Shutter 110 Man
42795	Cover plate rear	42879	Sheet metal Silencer 9,2 kW	808701	Starter 9.2 kW 400 V phase charger
469301	Module ring	4292	Fine filter 9,2 kW	94694-50	Locking ring
42796	Chassis handle	429203	Fine filter PTFE		
42799	Chassis sack holder	4325	Silencer insert		
42802	Chassis motor part	4383	Fastener		
42807	HEPA filter 9.2 kW	43838-G	Original instructions DC 5900		
4281	Nozzle	4406	Wheels		
42810	Bottom cone, bag	44071	Silencers for vacuum valve 8001		
42821	Security spring				
42824	Sheet metal for tools				

Deutsch

Art. Nr.	Benennung	Art. Nr.	Benennung	Art. Nr.	Benennung
3031	Verbinder 100	42824	Blech für Werkzeugwagen	44071	Schalldämpfer für Vakuumventil 8001
3307	Konus,108-100 EPDM	42825	Korb	44077	Sackmagazin Midi 1x25 m
4089	Spannbandhalterung	42827	Bogen 90o	44078	Longopachalter Midi
4115	Plastic Klappe Bodenkonus	42828	Auslass	44079	Bodenkonus Longopac Midi
419101	Turbopumpe,10 hp 600 V 60 Hz CSA	42833	Rad D=75	45003	Kunststoffdeckel
419306	Turbopumpe, 10 hp 460 V 60 HZ UL, CSA	42834	Einlassrohr 9,2 kW	4908	Turbopumpe, 9,2 kW S 400 V 50 Hz/16,9 hp 460 V 60 Hz
42223	Abdichtung	42835	Montageplatte, Starter	4613	Spannband 1,5 m
4235602	Turbopumpe, 7,5 kW	42836	Achse L=780	491301	Turbopumpe 9,2 kW P 400 V 50 Hz/16,9 hp 460 V 60 Hz
42768	Reinigungssystem	42837	Panel 9,2kW	48930	Dichtung 15*8
42779	Einlassmodul	42841	Hebeöse deckenschleifer M12	4942	Schalldämpfer D = 100 300/200
42781	Sperren, lackiert	42850	Kunststoffplatte 9,2KW	8001	Vakuumventil D=76
42789	Chassis	42877	Vakuumventil anslutning D20	8082	Valve
42794	Befestigung Zyklon	42878	Abflussrohr 9,2KW	805501	Unterdruckmanometer
42795	Abdeckplatte hinten	42879	Blech Schalldämpfer 9,2 kW	808300	Schiebeventil 110 Man
469301	Modul Ring	4292	Feinfilter9,2 kW	808701	Starter 9.2 kW 400 V phase charger
42796	Chassis Griff	429203	Feinfilter PTFE	94694-50	Spannring
42799	Chassis Sackhalter	4325	Schalldämpfereinsatz		
42802	Chassis Teil des Motor	4383	Spannhaltung		
42807	Mikrofilter 9,2 kW	43838-G	Originalbetriebsanleitung DC 5900		
4281	Düse	4406	Räder		
42810	Bodenkonus, sack				
42821	Sperrfeder, deckel				

**Reservdelar
Pièces détachées
Varaosat**
**Spare Parts
Reservedeler
Piezas de repuesto**
**Ersatzteile
Запасные части
Reservelele**
Français

Part n°	Description	Part n°	Description	Part n°	Description
3031	Jonction 100	42810	Cone de fond, sac		DC 5900
3307	Cône en caoutchouc, 108-100 EPDM	42821	Rondelle d'arrêt	4406	Roues
4089	Porte-sangle	42824	Tôle d'outils Commander	44071	Silencieux pour vanne à vide 8001
4115	Clapet plastique cone de fond	42825	Panier	44077	Longopac midi (1x 25 m)
419101	Turbopompe, 10 hp 600 V 60 Hz CSA	42827	Plier, 90o	44078	Support de Longopac Midi
419306	Turbopompe, 10 hp 460 V 60 HZ UL, CSA	42828	Sortie	44079	Cone de Fond Longopac Midi
42223	Bande d'étanchéité	42833	Roulette D=75	45003	Couvercle en plastique
4235602	Turbopompe 7,5 kW	42834	Tuyau d'entrée 9,2 kW	4908	Turbopompe, 9,2 kW S 400 V 50 Hz/16,9 hp 460 V 60 Hz
42768	Système de nettoyage	42835	Plaque de montage, démarrage	4613	Sangle 1,5 m
42779	Entrée module	42836	Essieu L=780	491301	Turbopompe 9,2 kW P 400 V 50 Hz/16,9 hp 460 V 60 Hz
42781	Verrouiller, peint	42837	Panel 9,2kW	4942	Silencieux 100 300/200
42789	Châssis pièce de moteur	42841	Oeil de levage, rect.de plaf. M12	48930	Joint cyclone
42794	Support cyclone	42850	Panneau en plastiquel 9,2KW	8001	Soupape a vide D 76
42795	Arrière de la plaque de couverture	42877	Vakuumentil anslutning D20	8082	Soupape
469301	Module appeler	42878	Tuyaux d'égout 9,2 kW	805501	Indicateur de pression neg
42796	Chassis traiter	42879	Silencieux plaque 9,2 kW	808300	Registre a coulisse 110 Man
42799	Support de sac de Châssis	4292	Filtre fin 9,2 kW	808701	Démarrreur 9,2 kW, 400 V Phase accusés
42802	Chassis motordel	429203	Filtre fin PTFE	94694-50	La moitié d'émission laser
42807	Microfiltre 9,2 kW	4325	Garniture p. pot silencieux		
4281	Conduit	4383	Verrou de tension		
		43838-G	Notice originale		

Norsk

Art. nr	Betegnelse	Art. nr	Betegnelse	Art. nr	Betegnelse
3031	Splice 100		Basket	44077	Longopac midi (1x 25 m)
3307	Gummi taper, 108-100 EPDM	42825	Basket	44078	Longopac holder midi
4089	Remfestet	42827	Bøye 90o	44079	Bottenkona longopac midi
4115	Klaff bottenkona	42828	Utløp	45003	Plastlue
419101	Turbopump, 10hp 600 V 60 Hz CSA	42833	Hjul med brems	4908	Turbopump, 9,2 kW S 400 V 50 Hz/16,9 hp 460 V 60 Hz
419306	Turbopump, 10 hp 460 V 60 HZ UL, CSA	42834	Innløpsrør 9,2 kW	4613	Stropp 1,5 m
42223	Tetningslist	42835	Monteringsplate, starter	491301	Turbopump 9,2 kW P 400V 50Hz/16,9 hp 460 V 60Hz
4235602	Turbopump, 7,5 kW	42836	Axle L=780		
42768	Rengjøringsystem	42837	Panel 9,2kW		
42779	Innløpsmodul	42841	Løfteøye M12		
42781	Lås, malt	42850	Plastpanel 9,2KW		
42789	Chassis	42877	Vakuumentil tilkobling D20	4942	Lyd undertrykker ansl.100 300/200
42794	Feste syklon	42878	Avløpsrør 9,2 kW	48930	Pakking syklon
42795	Dekkplate bak	42879	Metallplater Lyd under trykker 9,2 kW	8001	Vakuumentil D 76
469301	Modulring	4292	Finfilter 9,2 kW	8082	Valve
42796	Chassis håndtak	429203	Finfilter PTFE	805501	Negative manometer
42799	Chassis sekk holder	4325	Lyddemper innsats	808300	Skyvspjeld
42802	Chassis motordel	4383	Klemlåse	808701	Starter 9,2 kW 400 V fase belastet
42807	Mikrofilter 9,2 kW	43838-G	Original bruksanvisning DC 5900	94694-50	Laserhalvparten
42810	Bottenkona, plastpose	4406	Hjul		
42821	Fjærklemme	44071	Lyddempere for vakuumentil 8001		
42824	Metallplater for verktøy				

**Reservdelar
Pieces detachees
Varaosat**
**Spare Parts
Reservedeler
Piezas de repuesto**
**Ersatzteile
Запасные части
Reservelele**
РУССКИЙ

№ по каталогу	Наименование	№ по каталогу	Наименование	№ по каталогу	Наименование
3031	Соединение 100	42825	Корзина	44077	Пластмассовый мешок Longopac midi 1x25 м
3307	Резиновый конус 108-100 ЭПДМ	42827	Колено, 90°	44078	Держатель мешка Longopac midi
4089	Держатель хомута	42828	Выходной патрубок	44079	Разгрузочный конус Longopac midi
4115	Пластмассовый клапан нижнего конуса	42833	Колесо D=75	45003	Пластмассовая крышка
419101	Турбонасос, 10 л. с. 600 В 60 Гц CSA	42834	Входной патрубок 9,2 кВт	4908	Турбонасос, 9,2 кВт S 400 В 50 Гц/16,9 л. с. 460 В 60 Гц
419306	Турбонасос, 10 л. с. 460 В 60 Гц UL, CSA	42835	Опорная пластина, стартер	4613	Хомут 1,5 м
42223	Уплотнительная полоса	42836	Ось L=780	491301	Турбонасос 9,2 кВт 400 В 50 Гц/16,9 л. с. 460 В 60 Гц
4235602	Турбонасос, 7,5 кВт	42837	Панель 9,2 кВт	4942	Глушитель D=100 300/200
42768	Система очистки	42841	Подъемная проушина M12	48930	Прокладка 15*8 самоклеящаяся
42779	Входной модуль	42850	Пластмассовая панель 9,2 кВт	8001	Вакуумный предохранительный клапан D=76 мм
42781	Верхняя часть, окрашенная	42877	Вакуумный предохранительный клапан D=20	8082	Клапан
42789	Шасси	42878	Дренажный патрубок 9,2 кВт	805501	Манометр падения давления
42794	Скоба циклона	42879	Лист глушителя 9,2 кВт	808300	Задвижка 110 Map
42795	Задняя крышка	4292	Фильтр тонкой очистки 9,2 кВт	808701	Стартер 9,2 кВт 400 В с зарядным устройством Phase Charger
469301	Кольцо модуля	429203	Фильтр тонкой очистки ПТФЭ	94694-50	Стопорное кольцо
42796	Ручка шасси	4325	Вставка глушителя		
42799	Держатель мешка на шасси	4383	Фиксатор		
42802	Шасси электродвигателя	43838-G	Руководство по эксплуатации DC 5900		
42807	HEPA-фильтр 9,2 кВт	4406	Колеса		
4281	Патрубок	44071	Глушители для вакуумного клапана 8001		
42810	Нижний конус, мешок				
42821	Стопорная пружина				
42824	Пластина для инструментальной корзины				

Suomi

Osanro	Kuvaus	Osanro	Kuvaus	Osanro	Kuvaus
3031	Jatke 100	42821	Lukkojousi	44077	Alipaineventtiiliä 8001 Longopac Midii (1x 25 m)
3307	Kumi kartio,108-100 EPDM	42824	Peltiä työkaluille kori	44078	Longopacpidike Midii
4089	Nauhapidike	42825	Kori	44079	Pohjakartio Longopac Midii
4115	Pohjaläppä	42827	Käyrä, 90o	45003	Muovikansi
419101	Turbopumppu,10hp 600 V 60 Hz CSA	42828	Ulostulo	4908	Turbopumppu, 9,2 kW S 400 V 50 Hz/16,9 hp 460 V 60 Hz
419306	Turbopumppu, 10 hp 460 V 60 HZ UL, CSA	42833	Pyörä D=75	4613	Kiristyshihna 1,5 m
42223	Tiivistelista	42834	Tuloputki 9,2 kW	48930	Tiiviste, sykloni
4235602	Turbopumppu, 7,5 kW	42835	Asennuslevy, käynnistin	491301	Turbopumppu, 9,2 kW P 400 V 50 Hz/16,9 hp 460 V 60Hz
42768	Puhdistusjärjestelmä	42836	Akseli L=780	4942	Äänenvaimentala100 300/200
42779	Imumoduuli	42837	Paneeli 9,2kW	8001	Alipaineventtiili D=76
42781	Kansi, maalottu	42841	Nostosilmukka M12	8082	Venttiili
42789	Alusta	42850	Muovi-paneeli 9,2KW	805501	Alipainemittari
42794	Kiinnike sykloni	42877	Alipaineventtiili D=76	808300	Sulkupetti
42795	Peitelevy takana	42878	Viemäriputki 9,2 kW	808701	Starter 9.2 kW 400 V vaihe veloitetaan
469301	Moduulirengas	42879	Äänenvaimennin levy 9,2 kW	94694-50	Lasing puoli
42796	Rungon kahva	4292	Hienosuodatin 9,2 kW		
42799	Alusta säkki haltija	429203	Hienosuodatin PTFE		
42802	Rungon moottoriossa	4325	Äänenvaimentajan sisus		
42807	HEPA-suodatin 9,2 kW	4383	Kiristyssalpa		
4281	Suutin	43838-G	Alkuperäiset käyttöohjeet DC 5900		
42810	Pohjakartio, säkki	4406	Pyörät		
		44071	Äänenvaimentimet		

Reservdelar
Pieces detachees
Varaosat
Spare Parts
Reservedeler
Piezas de repuesto
Ersatzteile
Запасные части
Reservelele
Español

N.º de referencia	Descripción	N.º de referencia	Descripción	N.º de referencia	Descripción
3031	Junta 100	42824	Lámina de metal para herramientas	44077	Bolsa de plástico longopac midi 1x25 m
3307	Cono de goma,108-100 EPDM	42825	Cesta	44078	Soporte de Longopac midi
4089	Soporte de banda	42827	Inclinar, 90o	44079	Cono de descarga Longopac Midi
4115	Cono con fondo plano de plástico	42828	Salida	45003	Tapa de plástico
419101	Turbobomba,10 CV 600 V 60 Hz CSA	42833	Rueda D=75	4908	Turbobomba, 9,2 kW S 400 V 50 Hz/16,9 hp 460 V 60 Hz
419306	Turbobomba, 10 CV 460 V 60 HZ UL, CSA	42834	Tubo de entrada 9,2 kW	4613	Correa 1,5 m
42223	Cinta de sellado	42835	Placa de montaje, arranque	491301	Turbobomba 9,2 kW P 400 V 50 Hz/16,9 hp 460 V 60 Hz
4235602	Turbobomba, 7,5 kW	42836	Eje L=780	4942	Silenciador D =100 300/200
42768	Sistema de limpieza	42837	Panel 9,2kW	48930	Junta 15*8
42779	Módulo de entrada	42841	Lazo de elevación hacia la trituradora del techo M12	8001	Autoadhesiva Válvula de alivio de presión D=76 mm
42781	Parte superior, pintada	42850	Panel de plástico 9,2KW	8082	Válvula
42789	Chasis	42877	Válvula de alivio de presión D=20	805501	Medidor de caída de presión
42794	Soporte del ciclón	42878	Tubo de drenaje 9,2 kW	808300	Obturador 110 Man
42795	Placa trasera de cubierta	42879	Lámina de metal para silenciador 9,2 kW	808701	Arranque 9,2 kW 400 V cargador de fase
469301	Anillo del módulo	4292	Filtro fino 9,2 kW	94694-50	Anillo de fijación
42796	Manillar del chasis	429203	Filtro fino PTFE		
42799	Soporte del saco de chasis	4325	Inserto de silenciador		
42802	Pieza de motor del chasis	4383	Sujeción		
42807	Filtro HEPA 9,2 kW	43838-G	Instrucciones originales DC 5900		
4281	Boquilla	4406	Ruedas		
42810	Cono inferior, bolsa	44071	Silenciadores de la válvula de vacío 8001		
42821	Muelle de seguridad				

Dansk

Art. nr.	Benævnelse	Art. nr.	Benævnelse	Art. nr.	Benævnelse
3031	Sammenføjning 100	42821	Låsefjeder	44071	Lyddæmper til vakuumventil 8001
3307	Gummikobling,108-100 EPDM	42824	Plade til værktøjskurv	44077	Longopac midi (1 x 25 m)
4089	Spændebåndsholder	42825	Kurv	44078	Longopacholder midi
4115	Klap bundkobling	42827	Bøjning, 90°	44079	Bundkobling longopac midi
419101	Turbopumpe, 10 hp 600 V 60 Hz CSA	42828	Udløb	45503	Plastlås
419306	Turbopumpe, 10 hp 460 V 60 HZ UL, CSA	42833	Hjul med bremse	4908	Turbopumpe, 9,2 kW S 400 V 50 Hz/16,9 hp 460 V 60 Hz
42223	Tætningsliste	42834	Indløbsrør 9,2 kW	4613	Spændebånd, 1,5 m
4235602	Turbopumpe, 7,5 kW	42835	Fastgøringsplade, startapparat	48930	Pakning cyklon
42768	Rensesystem	42836	Aksel L=780	491301	Turbopumpe, 9,2 kW S 400V 50 Hz/16,9 hp 460 V 60 Hz
42779	Indløbsmodul	42837	Panel 9,2kW	4942	Lyddæmper ansI.100 300/200
42781	Lås, forseglet	42841	Løfteøksen M12	8001	Vakuumentil D 76
42789	Chassis	42850	Plastpanel 9,2KW	8082	Ventil
42794	Fastgør cyklon	42877	Vakuumentil tilslutning D20	805501	Undertryksmålter
42795	Dækplade bagest	42878	Udløbsrør 9,2KW	808300	Skydespænd
469301	Modulring	42879	Lyddæmperplade 9,2 kW	808701	Startapparat 9,2 kW 400 V fasv.
42796	Chassis håndtag	4292	Finfilter 9,2 kW	94694-50	Låseringshalvdell[71]
42799	Chassis sækholder	429203	Finfilter PTFE		
42802	Chassis motordel	4325	Lyddæmperindsats		
42807	Mikrofilter 9,2 kW	4383	Spændelås		
4281	Dyse	43838-G	Original brugsanvisning DC 5900		
42810	Bundkobling, pose	4406	Hjul		