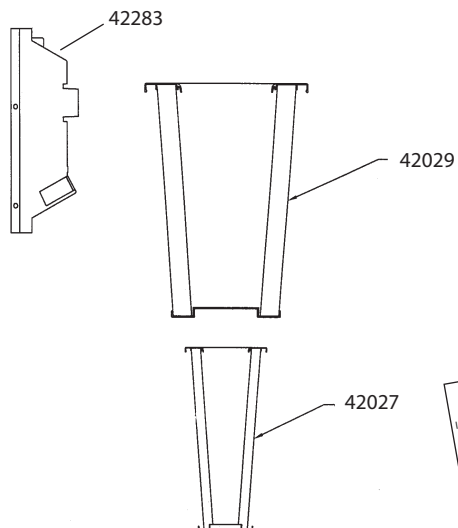
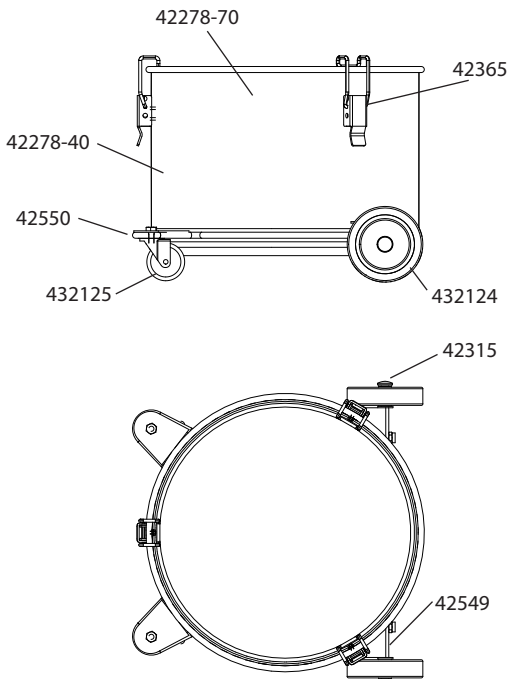
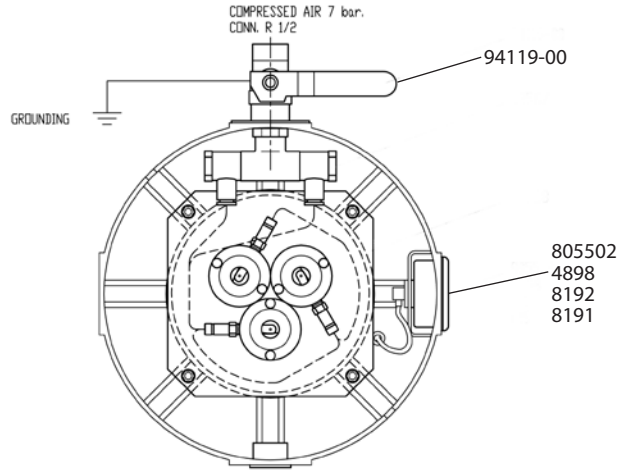
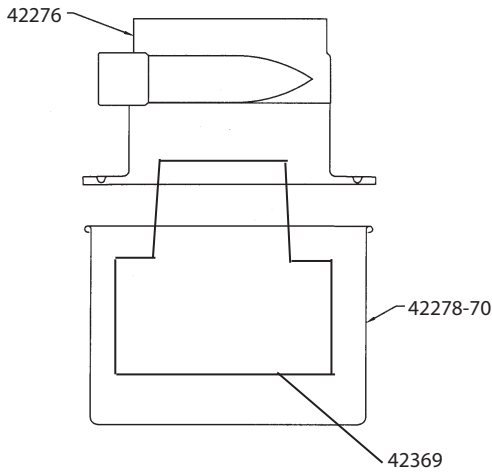
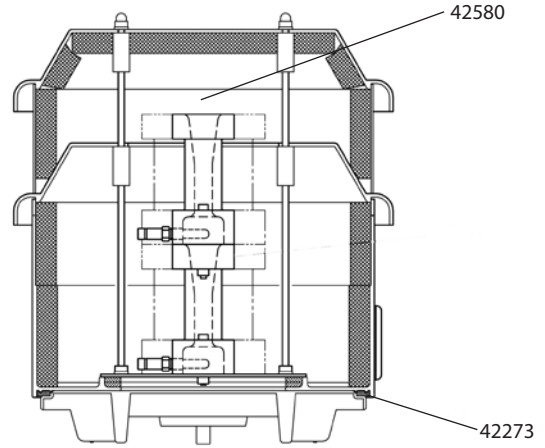
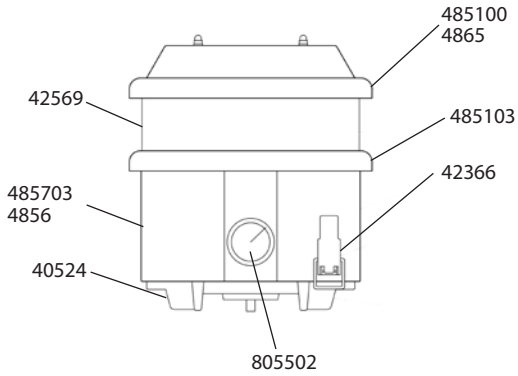


Reservdelar Spare Parts Ersatzteile Pieces detachees
 Запасные части

DC 1800 TR EX



94170-A

Reservdelar Запасные части	Spare Parts	Ersatzteile	Pieces detachees
-------------------------------	-------------	-------------	------------------

DC 1800 TR EX
Svenska

Art nr	Benämning	Art nr	Benämning	Art nr	Benämning
40524	Styrfläns	42369	Korg för plastsäck	485703	Motormantel
42027	Mikrofilter	42549	Hjulfäste, bak	4865	Ljudabsorbent för 485100
42029	Finfilter, cellulosa	42550	Hjulram	4898	Distansring undertrycksmätare
42273	Packning	42569	Mantel	805502	Undertrycksmätare
42278-40	Behållare	42580	Ejektorenhet	8191	Svivelkoppling
42278-70	Behållare, inkl hjulställ och spännlås	432124	Hjul, D = 100	8192	Rak anslutning
42276	Cyklon	432125	Länkhjul, H = 65	94119-00	Kulventil
42283	Utluftskanal med absorbent	485100	Lock	94170-A	Bruksanvisning i original DC 1800/2800 TR EX, DC 3800 TR S EX
42315	Starlock, D =10	485103	Lock med hål		
42365	Spännlås	4856	Ljudabsorbent för 485702		

English

Part No	Description	Part No	Description	Part No	Description
40524	Guide flange	42315	Axle cap, D =10	4856	Sound absorbent for 485702
42027	HEPA filter	42365	Fastener	485703	Motor housing
42029	Fine filter, cellulose	42369	Basket for plastic bag	4865	Sound absorbent for 485100
42273	Gasket	42549	Wheel attachment, behind	4898	Spacer ring manometer
42278-40	Container	42550	Wheel frame	805502	Manometer
42278-70	Container, incl cart container and fastener	42569	Motor housing	8191	Swivel coupling
42276	Cyclone	42580	Ejector unit	8192	Straight connector
42283	Outlet housing with absorbent	32124	Wheel, D = 100	94119-00	Ball valve
		432125	Caster, H = 65	94170-A	Original instructions DC 1800/2800 TR EX, DC 3800 TR S EX
		485100	Solid cover		
		485103	Cover with hole		

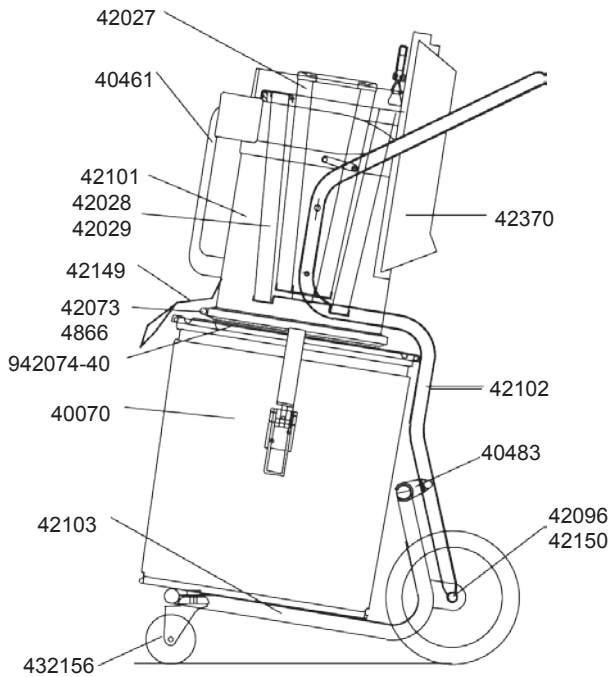
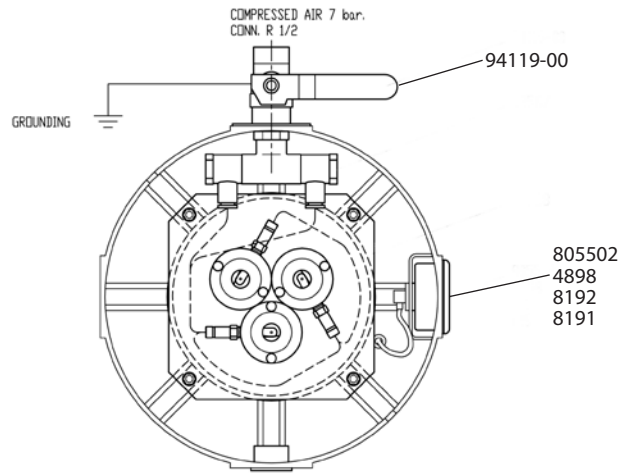
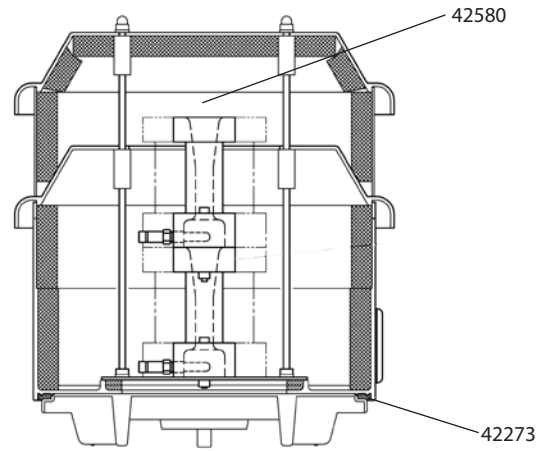
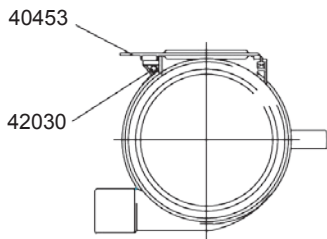
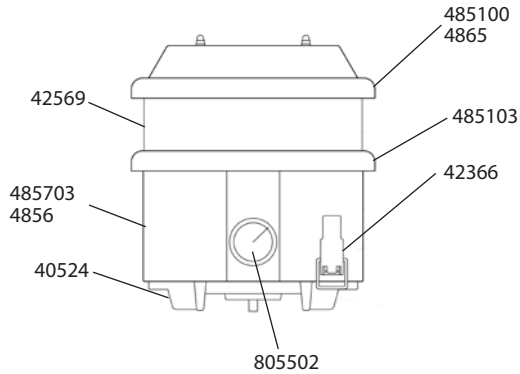
Deutsch

Art Nr	Bezeichnung	Art Nr	Bezeichnung	Art Nr	Bezeichnung
40524	Zentralflansch	42549	Radschaft	4865	Schallisoliermat. für 485100
42027	Mikrofilter	42550	Radrahmen	4898	Distanzring, Unterdruckmanometer
42029	Feinfilter, Zellulose	42569	Motormantel	805502	Unterdruckmanometer
42273	Dichtung	42580	Auswerfereinheit	8191	Winkelanschluss
42278-40	Behälter	432124	Rad, D = 100	8192	Gerader Anschluss
42278-70	Behälter	432125	Lenkrolle, H = 65	94119-00	Kugelhahn
42276	Zyklon	485100	Deckel (ohne Loch)	94170-A	Originalbetriebsanleitung DC 1800/2800 TR EX, DC 3800 TR S EX
42283	Auslasskanal mit Isolierung	485103	Deckel mit Loch		
42315	Achsehätt, D =10	4856	Schallisoliermat. für 485702		
42365	Haken für Behälter	485703	Motormantel		
42369	Stützkorb für Plastiksack				

Français

Art N°	Description	Art N°	Description	Art N°	Description
40524	Guide bride	42549	Fixation des roues, derrière	485703	Cage de moteur
42027	Microfiltre/HEPA	42550	Cadre de roue	4865	Materiel silencieux P. 485100
42029	Filtre fin, cellulose	42569	Cage de moteur	4898	Rondelle d'ec. ind.diff.d.pres
42273	Joint	42580	Unité d'éjection	805502	Indicateur de pression
42278-40	Conteneur	432124	Roue, D = 100	8191	Raccord angulaire
42278-70	Conteneur	432125	Roulette H = 65	8192	Raccord droit
42276	Cyclone	485100	Couvercle sans trou	94119-00	Vanne à boisseau sphérique
42283	Sortie avec isolation	485103	Couvrir avec un trou	94170-A	Notice originale DC 1800/2800 TR EX, DC 3800 TR S EX
42315	Chapeau de l'essieu, D =10	4856	Materiel Silencieux P. 485702		
42365	Attache				
42369	Panier pour sac en plastique				

DC 2800 TR EX



INSTRUKTION
INSTRUCTION
BETRIEBS-
ANLEITUNG

94170-A

Reservdelar	Spare Parts	Ersatzteile	Pieces detachees
Запасные части			

DC 2800 TR EX

Svenska

Art nr	Benämning	Art nr	Benämning	Art nr	Benämning
40524	Styrfläns	42569	Mantel	4898	Distansring undertrycks- mätare
42027	Mikrofilter	42580	Ejektorenhet	805502	Undertrycksmätare
42029	Finfilter, cellulosa	432156	Länkhjul, H = 100 ESD	8191	Svivelkoppling
42273	Packning	485100	Lock	8192	Rak anslutning
40070	Behållare	485103	Lock med hål	94119-00	Kulventil
42101	Cyklon	4856	Ljudabsorbent för 485702	94170-A	Bruksanvisning i original DC 1800/2800 TR EX, DC 3800 TR S EX
42370	Utluftskanal	4857	Motormantel		
42366	Spännlås	4865	Ljudabsorbent för 485100		

English

Part No	Description	Part No	Description	Part No	Description
40524	Guide flange	42569	Motor housing	4865	Sound absorbent for 485100
42027	HEPA filter	42580	Ejector unit	4898	Spacer ring manometer
42029	Fine filter, cellulose	432156	Caster, H = 100 ESD	805502	Manometer
42273	Gasket	485100	Solid cover	8191	Swivel coupling
40070	Container	485103	Cover with hole	8192	Straight connector
42101	Cyclone	4856	Sound absorbent for 485702	94119-00	Ball valve
42370	Outlet housing	4857	Motor housing	94170-A	Original instructions DC 1800/2800 TR EX, DC 3800 TR S EX
42366	Fastener				

Deutsch

Art Nr	Bezeichnung	Art Nr	Bezeichnung	Art Nr	Bezeichnung
40524	Zentralflansch	42569	Motormantel		485100
42027	Mikrofilter	42580	Auswerfereinheit	4898	Distanzring, Unterdruckmano- meter
42029	Feinfilter, Zellulose	432156	Lenkrolle H = 100 ESD	805502	Unterdruckmanometer
42273	Dichtung	485100	Deckel (ohne Loch)	8191	Winkelanschluss
40070	Behälter	485103	Deckel mit Loch	8192	Gerader Anschluss
42101	Zyklon	4856	Schallisoliermat. für 485702	94119-00	Kugelhahn
42370	Abluftkanal + Schallisoliermat.	485703	Motormantel	94170-A	Originalbetriebsanleitung DC 1800/2800 TR EX, DC 3800 TR S EX
42366	Haken für Behälter	4865	Schallisoliermat. für		

Français

Art N°	Description	Art N°	Description	Art N°	Description
40524	Guide bride	42569	Cage de moteur	4865	Materiel silencieux P. 485100
42027	Microfiltre/HEPA	42580	Unité d'éjection	4898	Rondelle d'éc. ind.diff.d.pres
42029	Filtre fin, cellulose	432156	Roulette, H = 100 ESD	805502	Indicateur de pression
42273	Joint	485100	Couvercle sans trou	8191	Raccord angulaire
40070	Conteneur	485103	Cover with hole	8192	Raccord droit
42101	Cyclone	4856	Materiel Silencieux P.	94119-00	Vanne à boisseau sphérique
42370	sortie logement	485702		94170-A	Notice originale DC 1800/2800 TR EX, DC 3800 TR S EX
42366	Attache	485703	Cage de moteur		